



浙江大学

2012年运动会田径比赛

秩  
序  
册

浙江大学体育运动委员会

2012. 10. 26~27

# 目 录

1. 浙江大学 2012 年田径运动会本科生竞赛规程·····	1
2. 浙江大学 2012 年田径运动会研究生竞赛规程·····	5
3. 浙江大学 2012 年田径运动会教职工竞赛规程·····	8
4. 组委会名单 ·····	12
5. 仲裁委员会、裁判员名单·····	14
6. 体育道德风尚奖评选办法·····	18
7. 开幕式细则·····	19
8. 校运会运动员入场示意图·····	21
9. 校运会广播操集合入场示意图·····	22
10. 竞赛补充通知 ·····	23
11. 校运会车辆接送时刻表 ·····	25
12. 浙江大学 2012 年校运会广播操比赛通知·····	26
13. 广播操比赛各代表队站位 ·····	28
14. 本科生代表队名单 ·····	29
15. 研究生代表队名单 ·····	41
16. 教职工代表队名单 ·····	50
17. 竞赛日程 ·····	64
18. 竞赛分组表 ·····	74
19. 浙江大学田径最高纪录（男、女组） ·····	124
20. 浙江大学 2012 年校运会主赛场示意图 ·····	126

# 浙江大学 2012 年运动会田径比赛竞赛规程

## 本科生

一、主办单位：浙江大学体育运动委员会

承办单位：浙江大学公共体育与艺术部

协办单位：浙江大学本科生院、学工部、团委

二、比赛宗旨：

推动学校群众性体育活动的开展、丰富校园体育文化生活、检验我校学生的体育竞技水平、展现各学院办学特色与风采，为全面推进素质教育、建设世界一流大学服务。

三、口号：

以人为本、健康育人、求是创新、追求卓越。

四、比赛日期和地点：

2012 年 10 月 26、27 日在浙江大学紫金港校区田径场举行。

五、参赛单位：

以学院为单位组队参赛。

六、竞赛项目：

**男子：**（17 项）100 米、200 米、400 米、800 米、1500 米、5000 米、110 米栏、4×100 米接力、4×400 米接力、跳高、跳远、三级跳远、铅球、铁饼、标枪、七项全能（100 米、跳远、铅球、跳高、400 米、标枪、1500 米）、60 米三人板鞋竞速；

**女子：**（17 项）100 米、200 米、400 米、800 米、1500 米、3000 米、100 米栏、4×100 米接力、4×400 米接力、跳高、跳远、三级跳远、铅球、铁饼、标枪、五项全能（跳高、铅球、200 米、跳远、800 米）、60 米三人板鞋竞速；

**男女：**10×60 男女混合迎面接力（5 男 5 女）。

七、竞赛办法：

1、各队可报运动员男、女共 35 人，同一性别不得超过 20 人，领队 1 名，教练不多于 4 名。

2、每个项目各单位限报 2 名，每名运动员限报 2 项，可兼报接力及男女混合集体项目；全能不得兼报单项，但可兼报接力。

3、100 米至 400 米的径赛不足或等于 8 人时，只设一个赛次，其它径赛项目视报名人数或队数和比赛时间确定赛次。

4、比赛采用中国田径协会审定的田径最新规则。径赛提前 20 分钟检录，田赛、接力项目提前 30 分钟检录，检录未到者作自动放弃。

5、运动员比赛号码布由各参赛单位按统一编号准备，并将运动员号码填写在报名表上。

## **八、运动员参赛资格：**

- 1、凡参加比赛的运动员必须是本校有正式学籍的全日制本科学生。
- 2、高水平田径运动员参加测验，只计成绩，不计名次与总分。
- 3、比赛检录时必须交验本人学生证或身份证。

## **九、报名和报到：**

1、报名：各单位须于 2012 年 10 月 12 日前完成报名工作，逾期一律不予受理。各单位填写报名表一式三份（必须打印），报名表在校网上下载，**请不要改变报名表格式**），报名表须经所在学院领导签字，并加盖单位公章。一份自留，二份于 10 月 12 日前（上午 8:00~11:00, 下午 2:00~5:00）报紫金港校区西 1-511 公体部办公室(刘老师)，**报名时务必发** E-mail: zr66@yahoo.com.cn，未按规定时间前报送报名表作自动放弃。

2、报到：各队于 2012 年 10 月 24 日（星期三），下午 3:00 到紫金港校区田径场司令台二楼召开各参赛单位领队、教练员会议，各队务必指派 1~2 人参加会议。报到时须交：

（1）健康证明：1500 米（含 1500 米）以上项目，由各校区或县级以上医院出具参赛运动员身体检查合格的健康证明。

（2）解说词：字数控制在 200 字以内，须于 2012 年 10 月 12 日前发至 E-mail:lourmelissa@yahoo.com.cn。

## **十、录取名次：**

### **1、个人名次：**

（1）男、女学生组各单项均录取前 8 名，按 9、7、6、5、4、3、2、1 计分（全能和接力加倍计分），60 米三人板鞋竞速作为单项计分，名次并列者，得分平均分配，无下一名次。

（2）比赛报名人数（队）等于或不足 8 人（队），名次减一录取（按报名人数），报名不足 3 人（队）的项目不立项，不举行比赛，由承办单位通知其换人、改项。

### **2、团体名次：**

团体名次取男子团体总分、女子团体总分、男女混合团体总分各前 8 名。只报一个男队或一个女队的单位，不计算男女混合团体总分。团体名次按运动员在比赛中得分和破纪录加分的总和计算，得分多者名次列前；若相等，以破校纪录多者名次列前；若再相等，以获第一名多者名次列前；以此类推。

注：教育学院实行单独计分。

### **3、破纪录加分：**

破校纪录一项加 9 分；破省大学生最高纪录一项加 15 分；破全国大学生纪录一项加 20 分。同一人（队）同一项目无论破多少次纪录，只加最高分一次。

## **十一、奖励办法：**

### **1、团体奖：**

男女混合团体总分获前 8 名，颁发奖杯；男子团体总分获前 8 名和女子团体总分获前 8 名，颁发奖杯。

### **2、个人奖：**

获前 3 名运动员颁发金、银、铜奖牌，前 8 名均颁发证书。

### **3、道德风尚奖：**

获“体育道德风尚奖”的单位颁发奖牌。

## **十二、其它事宜：**

1、号码布：运动员无号码布者，不得参赛。

2、运动器材：凡田径比赛所需器材全部由体育与艺术部核定校正投入使用，各学院单位无需自行准备；比赛用鞋各单位自理，但必须符合规则要求。

3、凡弄虚作假不符合参赛资格的运动员一经查出，除取消运动员比赛成绩外，并在大会上通报。

4、对运动员资格有疑问，或发现违规违纪以及裁判明显错判，均可向大会仲裁委员会投诉。投诉必须由领队出具书面报告，并在该项目成绩公告后 30 分钟内提出，投诉时交保证金人民币 200 元。事件处理完毕，如属实，退回押金；否则不予退回。

## **十三、本规程解释权属大会组委会。**

浙江大学体育运动委员会

2012 年 9 月 23 日

# 浙江大学 2012 年运动会田径比赛竞赛规程

## 研究生

**一、主办单位：**浙江大学体育运动委员会

**承办单位：**浙江大学公共体育与艺术部

**协办单位：**浙江大学研究生院、研工部、团委

**二、比赛宗旨：**

推动学校群众性体育活动的开展、丰富校园体育文化生活、检验我校学生的体育竞技水平、展现各学院办学特色与风采，为全面推进素质教育、建设世界一流大学服务。

**三、口号：**

以人为本、健康育人、求是创新、追求卓越。

**四、比赛日期和地点：**

2012 年 10 月 26、27 日在浙江大学紫金港校区田径场举行。

**五、参赛单位：**

以学院为单位组队参赛。

**六、竞赛项目：**

**男子：**（13 项）100 米、200 米、400 米、800 米、1500 米、4×100 米接力、4×400 米接力、跳高、跳远、铅球、铁饼、标枪、60 米三人板鞋竞速；

**女子：**（13 项）100 米、200 米、400 米、800 米、1500 米、4×100 米接力、4×400 米接力、跳高、跳远、铅球、铁饼、标枪、60 米三人板鞋竞速；

**男女：**10×60 男女混合迎面接力（5 男 5 女）。

**七、竞赛办法：**

1、各队可报运动员 30 人（男、女不限），同一性别不得超过 18 人，领队 1 名，教练 3 名。每个项目各单位限报 2 名，每名运动员限报 2 项，可兼报接力。100 米至 400 米的径赛不足或等于 8 人时，只设一个赛次，其它径赛项目视报名人数或队数和比赛时间确定赛次。

2、比赛采用中国田径协会审定的田径最新规则。径赛提前 20 分钟检录，田赛、接力项目提前 30 分钟检录，检录未到者作自动放弃。

3、运动员比赛号码布由各参赛单位按统一编号准备，并将运动员号码填写在报名单上。

**八、运动员参赛资格：**

1、凡参加比赛的运动员必须是本校有学籍的全日制研究生，其中本校在职研究生参加所属各学院教工组参赛。

2、比赛检录时须交验本人研究生学生证或身份证。

## 九、报名和报到:

1、报名:各单位须于2012年10月12日前完成报名工作,逾期一律不予受理。各单位填写报名表一式三份(必须打印),报名表在校网上下载, **请不要改变报名表格式**,报名表须经所在学院领导签字,并加盖单位公章。一份自留,二份于10月12日前(上午8:00~11:00,下午2:00~5:00)报紫金港校区西1-511公体部办公室(刘老师), **报名时务必发** E-mail: zrzt66@yahoo.com.cn,未按规定时间前报送报名表作自动放弃。

2、报到:各队于2012年10月24日(星期三),下午3:00到紫金港校区田径场司令台二楼召开各参赛单位领队、教练员会议,各队务必指派1~2人参加会议。报到时须交:

(1)健康证明:1500米(含1500米)以上项目,由各校区或县级以上医院出具参赛运动员身体检查合格的健康证明。

(2)解说词:字数控制在200字以内,须于2012年10月12日前发至 E-mail:lourmelissa@yahoo.com.cn。

## 十、录取名次:

### 1、个人名次:

(1)男、女学生组各单项均录取前8名,按9、7、6、5、4、3、2、1计分(全能和接力加倍计分),60米三人板鞋竞速作为单项计分,名次并列者,得分平均分配,无下一名次。

(2)比赛报名人数(队)等于或不足8人(队),名次减一录取(按报名人数),报名不足3人(队)的项目不立项,不举行比赛,由承办单位通知其换人、改项。

### 2、团体名次:

团体名次取男子团体总分、女子团体总分、男女混合团体总分各前8名。只报一个男队或一个女队的单位,不计算男女混合团体总分。团体名次按运动员在单项比赛中得分和破纪录加分的总和计算,得分多者名次列前,若相等,以破纪录多者名次列前;若再相等,以获第一名多者名次列前;以此类推。

### 3、破纪录加分:

破校纪录一项加9分;破省大学生纪录一项加15分;破全国大学生纪录一项加20分。同一人(队)同一项目无论破多少次纪录,只加最高分一次。

## 十一、奖励办法:

### 1、团体奖:

男女混合团体总分获前8名,颁发奖杯;男子团体总分获前8名和女子团体总分获前8名,颁发奖杯。

### 2、个人奖:

获前3名颁发金、银、铜奖牌,前8名均颁发证书。

### 3、道德风尚奖:

获“体育道德风尚奖”的单位颁发奖牌。

## 十二、其它事宜：

1、号码布：运动员无号码布者，不得参赛。

2、比赛器材：凡田径比赛所需器材全部由体育部核定校正投入使用，各学院单位无需自行准备。

3、比赛用鞋：各单位自理，但必须符合规则要求。

4、凡弄虚作假不符合参赛资格的运动员一经查出，除取消运动员比赛成绩外，并在大会上通报。

5、对运动员资格有质疑，或发现违规违纪以及裁判明显错判，均可向大会仲裁委员会投诉。投诉必须由领队出具书面报告，并在该项目成绩公告后 30 分钟内提出，投诉时交保证金人民币 200 元。事件处理完毕，如属实，退回押金；否则不予退回。

## 十三、本规程解释权属大会组委会。

浙江大学体育运动委员会

2012 年 9 月 23 日



# 浙江大学 2012 年运动会田径比赛竞赛规程

## 教职工

一、主办单位：浙江大学体育运动委员会

承办单位：浙江大学公共体育与艺术部

协办单位：浙江大学工会

二、比赛宗旨：

推动学校群众性体育活动的开展、丰富教职工体育文化生活、促进教职工身心健康、展现各学院办学特色与风采，为全面推进素质教育、建设世界一流大学服务。

三、口号：

以人为本、健身健心、求是创新、追求卓越。

四、比赛日期和地点：

2012 年 10 月 26、27 日在浙江大学紫金港校区田径场举行。

五、参赛单位：

以学院和企事业工会为单位组队参赛。

六、竞赛分组：

1、青年组：男子 38 岁以下（1974 年 1 月 1 日以后出生）；女子 35 岁以下（1977 年 1 月 1 日以后出生）；

2、中年组：男子 39 岁~50 岁（1962 年 1 月 1 日~1973 年 12 月 31 日期间出生）；女子 36 岁~45 岁（1967 年 1 月 1 日~1976 年 12 月 31 日期间出生）；

3、老年组：男子 51 岁以上（1961 年 12 月 31 日前出生）；女子 46 岁以上（1966 年 12 月 31 日前出生）。

七、比赛项目：

1、青年组：

男子：100 米、400 米、1500 米、5000 米、4×100 米接力、4×400 米接力、跳高、跳远、铅球（6Kg）、标枪、扛沙包赛跑。

女子：100 米、400 米、800 米、3000 米、4×100 米接力、4×400 米接力、跳高、跳远、铅球（4Kg）、标枪、扛沙包赛跑。

2、中年组：

男子：100 米、400 米、1500 米、跳高、跳远、铅球（5Kg）、好伙伴赛跑。

女子：100 米、400 米、800 米、跳高、跳远、铅球（4Kg）、好伙伴赛跑。

### 3、老年组：

男子：50 米、2000 米、立定跳远、实心球掷远、立定投篮、垒球掷准。

女子：50 米、2000 米、立定跳远、实心球掷远、立定投篮、垒球掷准。

### 4、集体项目：

(1) 男子、女子分别可报 60 米三人板鞋竞速作一队（老、中、青各报 1 人）；

(2) 10×50 米混合接力。参加人员：老年组 1 男 1 女、中年组 2 男 1 女、青年组 3 男 2 女；比赛时检查运动员身份证。

(3) 30 米“袋鼠”跳接力。

## 八、竞赛办法：

1、各队可报运动员 45 名（男、女不限），同一性别不得超过 25 人，领队 1 名，教练 2 名，每个项目各单位限报 3 名，每名运动员限报 2 项，（接力和集体项目除外）；

2、比赛采用中国田径协会审定的田径最新规则。径赛提前 20 分钟检录，田赛、集体项目提前 30 分钟检录。

3、运动员号码布由各参赛单位按统一编号准备，并将运动员号码填写在报名单上。

## 九、参赛资格：

凡我校在编工会会员均可代表所属单位参赛，其中现从事田径教学或训练的公体部、体育系教师不得参赛。一个会员只能代表所属一个单位参赛。在职研究生参加所属各学院教工组。

## 九、报名和报到：

1、报名：各单位须于 2012 年 10 月 12 日前完成报名工作，逾期一律不予受理。各单位填写报名表一式三份（必须打印），报名表在校网上下载，**请不要改变报名表格式**），报名表须经所在学院领导签字，并加盖单位公章。一份自留，二份于 10 月 12 日前（上午 8:00～11:00，下午 2:00～5:00）报紫金港校区西 1-511 公体部办公室（刘老师），**报名时务必发 E-mail: zrzt66@yahoo.com.cn**，未按规定时间前报送报名单作自动放弃。

2、报到：各队于 2012 年 10 月 24 日（星期三），下午 3:00 到紫金港校区田径场司令台二楼召开各参赛单位领队、教练员会议，各队务必指派 1～2 人参加会议。报到时须交：

(1) 健康证明：1500 米（含 1500 米）以上项目，由各校区或县级以上医院出具参赛运动员身体检查合格的健康证明。

(2) 解说词：字数控制在 200 字以内，须于 2012 年 10 月 12 日前发至 E-mail:lourmelissa@yahoo.com.cn。

## 十一、录取名次：

1、个人名次：

田径比赛各单项均录取前 8 名，按 9、7、6、5、4、3、2、1 计分（接力、60 米三人板鞋竞速加倍计分，混合接力得分乘 3），名次并列者，得分平均分配，无下一名次。比赛报

名人数（队）等于或不足 8 名时，名次减一录取（按报名人数），报名不足 3 人（队）的项目不作比赛项目，不举行比赛，由承办单位通知其换人，改项。

## 2、团体名次：

青年组、中年组、老年组各单项得分相加为单位团体总分，按得分多少，取混合团体总分前 8 名，如总分相等，按获第一名多者名次列前，如仍相等，按获第二名多者名次列前，以此类推。

## 十二、奖励办法：

团体奖总分前 8 名，颁发奖杯；个人奖前 3 名，颁发金、银、铜奖牌，前 8 名均颁发证书。道德风尚奖：获“体育道德风尚奖”的单位颁发奖牌。

## 十三、其它事宜：

1、号码布：运动员无号码布者，不得参赛。

2、比赛器材：凡比赛所需器材全部由体育部核定校正投入使用，各学院单位无需自行准备。

3、比赛用鞋：各单位自理，但必须是符合规则要求。

4、凡弄虚作假不符合参赛资格的运动员一经查出，除取消运动员比赛成绩外，并在大会上通报。

5、对运动员资格有质疑，或发现违规违纪以及裁判明显错判，均可向大会仲裁委员会投诉。投诉必须由领队出具书面报告，并在该项目成绩公告后 30 分钟内提出，投诉时交保证金人民币 200 元。事件处理完毕，如属实，退回押金；否则不予退回。

## 十四、本规程解释权属大会组委会。

浙江大学体育运动委员会

2012 年 9 月 23 日

# 大会组委会

主任：金德水 杨 卫

执行主任：任少波

副主任：胡旭阳 石毅铭 陈 劲 金海燕 吕淼华 刘艳辉 沈文华 李凤旺

陈 伟 吴红瑛 李五一 楼成礼 张仁炳 吴叶海 周 聪

委员：周建华 程 艺 罗长贤 刘 剑 胡 炜 吴 敏 吴为进 应伟清

沈 玉 王玲玲 黄任群 陈高扬 吴卫华 王 珏 阮俊华 包 松

李 松 阮晓声 马晓微 闻继威 金卫华 王晓莹 王 东 陈 炯

毕建权 郭文刚 尹金荣 阮 啸 谢红梅 王庆文 刘玉玲 楼建悦

叶 松 彭列平 姚 青 王春波 汤海阳 陈素珊 赵朝霞 赵建明

王建军 张小玲 吴弘萍 吴子贵 钟蓉戎 刘 辉 童晓明 楼仁功

焦树平 徐 瀛 章云兰 吴伟丰 缪 锋 徐有智 陈安莉 董浩然

楼建晴 潘德运 张 锐 傅旭波 潘雯雯

秘书长：虞力宏

副秘书长：陈肖峰 毛晓华 陈志强

## 工作机构

### 一、秘书组：

组长：虞力宏 副组长：陈志强 吴剑

成员：鲍江华 叶茵茵 高念华 刘斯彦 刘博

### 二、办公室：

主任：陈肖峰 副主任：卢 芬

成员：傅旭波 鲍江华 叶茵茵 刘斯彦 刘 博

### 三、竞赛组：

组长：张 锐 副组长：潘雯雯

成员：金熙佳 许 慧 何一兵 郑其适 林时云 余保玲 陈小珍 杨永明

### 四、宣传组：

组长：沈文华 副组长：董育平

成员：彭凤仪 单 泠 广播音控 5 人，新闻报导 10 人

五、综合组：

组长：陈志强 副组长：陈 烽 余保玲

成员： 刘 剑 钱宏颖 董育平 郭 虹

六、后勤组：

组长：陈 伟 副组长：陈忠焕

成员： 卢 芬 陈 烽 周惠泰

七、财务组：

组长：石毅铭 副组长：卢 芬

成员：叶茵茵

八、奖品组：

组长：吴 剑 副组长：傅旭波

成员：周怡如 姚鸿芬 陈 列 工作人员 6 人及颁奖礼仪 6 人

九、场地组：

组长：施晋江 副组长：傅旭波

成员：童幸福 陈有根 徐仁金 励宝玉

十、保卫组：

组长：李凤旺 副组长：柳志鹏

成员：胡 凯 韦朝阳 保卫人员 18 人

十一、医务组：

组长：李小琴 副组长：许 慧

成员：医务人员 4 人

## 仲裁委员会

主任：姚天白

副主任：金祖云

委员：李赵来 黄明教 姚庭华 姜建华 李五一

楼成礼 金海燕 吕淼华 刘艳辉 注：排名不分先后

## 裁判委员会

田径 总裁判长：金熙佳 总裁判长助理：杨永明 施晋江 江晓宇

篮球：总裁判长：许慧 总裁判长助理：金雷

网球：总裁判长：何一兵 总裁判长助理：季守祥

广播操：总裁判长：余保玲 总裁判长助理：钱宏颖

定向：总裁判长：林时云 总裁判长助理：付建东

羽毛球：总裁判长：郑其适 总裁判长助理：陈坚坚

排球：总裁判长：陈小珍 总裁判长助理：董育平

## 裁判员名单

赛事主管：金熙江

赛事主管助理：杨永明、施晋江、江晓宇

检录裁判长：林洁、朱晓龙

检录裁判员：学生 10 人

## 东田径场

径赛裁判长：吕萍

计时主裁判：朱莉

计时裁判员：学生 24 人

终点主裁判：楼恒阳

终点裁判员：学生 8 人

终点记录主裁判：钱宏颖  
终点记录裁判员：学生 4 人  
检查主裁判：金慧娟 余保玲  
检查裁判员：学生 12 人  
发令员：金雷 黄力  
助理发令员：学生 3 人  
赛后主裁判：张华达  
赛后裁判员：学生 6 人  
田赛裁判长：张春晓 潘德运  
跳部 A 组主裁判：黄小玲 程路明  
跳部 A 组裁判员：学生 6 人  
跳部 B 组主裁判：傅建东 韦俊芳  
跳部 B 组裁判员：学生 6 人  
掷部 C 组主裁判：张束 陈坚坚  
掷部 C 组裁判员：学生 6 人  
掷部 D 组主裁判：陈烽 陈小珍  
掷部 D 组裁判员：学生 6 人

## 西田径场

径赛裁判长：叶亚金 董晓虹  
计时主裁判：王大庆  
计时裁判员：学生 24 人  
终点主裁判：刘卫忠  
终点裁判员：学生 8 人  
终点记录主裁判：吕荷莉  
终点记录裁判员：学生 4 人  
检查主裁判：诸葛慧贞  
检查裁判员：学生 12 人  
发令员：刘剑 郑其适

助理发令员：学生 3 人

赛后主裁判：钱铁群

赛后裁判员：学生 6 人

田赛裁判长：陈南生 钱锋

跳部 E 组主裁判：许亚萍 朱桦

跳部 E 组裁判员：学生 6 人

掷部 F 组主裁判：陈涛 田忠

掷部 F 组裁判员：学生 6 人

掷部 G 组主裁判：刘博 季守祥

掷部 G 组裁判员：学生 6 人

全能裁判长：沈亚培

全能裁判员：学生 4 人

定向越野主裁判：林时云 傅建东 郭虹

定向越野裁判员：学生若干

编排记录主裁判：陈志强 潘雯雯 张锐

编排记录裁判员：学生 8 人

仲裁技术摄像主裁判：叶茵茵

场地器材主裁判：施晋江（兼） 付旭波

地器材裁判员：童幸福 励宝玉 周惠泰 刘斯彦 陈有根 徐仁金 郑林根 方二女 吴

为经 曹有清 方乃良 李维清 郑四香 徐年生 管唯秋



# 体育道德风尚奖评选办法

## 一、评选名额

体育道德风尚奖教工组、研究生组、本科生组各 8 名

## 二、评选指标

- 1、领导重视程度：参赛单位领导参加入场式；参赛单位领导在司令台值班
- 2、参赛单位入场式的评比：整齐、服装、创新、口号、精神
- 3、参赛单位新闻稿件的评比：数量（投稿的数量），质量（被播报稿件的数量）
- 4、参赛单位宣传牌的评比：内容丰富、形式新颖、格调健康
- 5、参赛单位观众、啦啦队的评比：文明、热情、人数
- 6、参赛单位好人好事，较大违规等的加减因素

## 三、评选办法

- 1、大会体育道德风尚奖评选工作组与各参赛单位推荐相结合，大会组委会审定
- 2、体育道德风尚奖评选工作组成员：仲裁、体育老师、各队领队、各工作组组长
- 3、各参赛单位推荐表：10月27日上午10:00在司令台领取，27日下午1:00前交回司令台（由各队领队填写，各参赛单位不得推荐本队）

## 安 全

- 一、各参赛单位必须特别注意安全，在训练、比赛中防止伤害事故发生
- 二、遵守大会纪律，统一进、出场
- 三、文明参赛，非参赛项目运动员不得进入场地
- 四、不得向场内乱扔果皮、纸屑、硬包装饮料等杂物
- 五、参赛单位组织好啦啦队，注意不要妨碍比赛的正常进行
- 六、饮食卫生需有专人管理和负责

## 彩 排

10月24日下午3:00在紫金港校区田径场进行彩排,请各单位组织入场式彩排队伍参加彩排。

# 开幕式细则

## 一、开幕式开始时间

2012年10月26日（星期五）上午8:00，准时开始。

## 二、入场式方队的组成

各单位组成30—60人的入场式队伍，方队经过主席台的时间为40秒。建议各单位充分展示各自的特色和风采，但请注意安全和环保。

## 三、入场顺序

入场顺序依次为：国旗队、校徽队、红旗队、鲜花队、优秀运动员代表队、各单位代表队。各单位代表队按报名先后秩序入场，依次为：

顺序	单位	顺序	单位	顺序	单位
1	思想政治理论教学科研部	17	数学系	33	计算机科学与技术学院
2	外国语言文化与国际交流学院	18	校医院	34	管理学院
3	高分子科学与工程学系	19	蓝田学园	35	人文学院
4	电气工程学院	20	药学院	36	能源工程学系
5	光华法学院	21	心理与行为科学系	37	丹青学园
6	继续教育学院	22	化工系	38	信息与电子工程学系
7	图书与信息中心	23	地球科学系	39	化学系
8	海洋科学与工程学系	24	传媒与国际文化学院	40	教育学院
9	农业与生物技术学院	25	控制科学与工程学系	41	建筑工程学院
10	光电信息工程学系	26	经济学院	42	动物科学学院
11	医学院	27	后勤集团	43	公共管理学院
12	航空航天学院	28	机械工程学系	44	生命科学学院
13	物理学系	29	生物医学工程与仪器科学学院	45	出版社
14	生物系统工程与食品科学学院	30	圆正控股	46	竺可桢学院
15	农业试验站	31	云峰学园	47	校机关
16	新宇集团	32	材料科学与工程学系	48	环境与资源学院

## 四、开幕式集合时间

请各单位于2012年10月26日早晨7:00前在紫金港校区室外篮、排球场按入场顺序集

结（见示意图），7:30 集结完毕，准备入场。

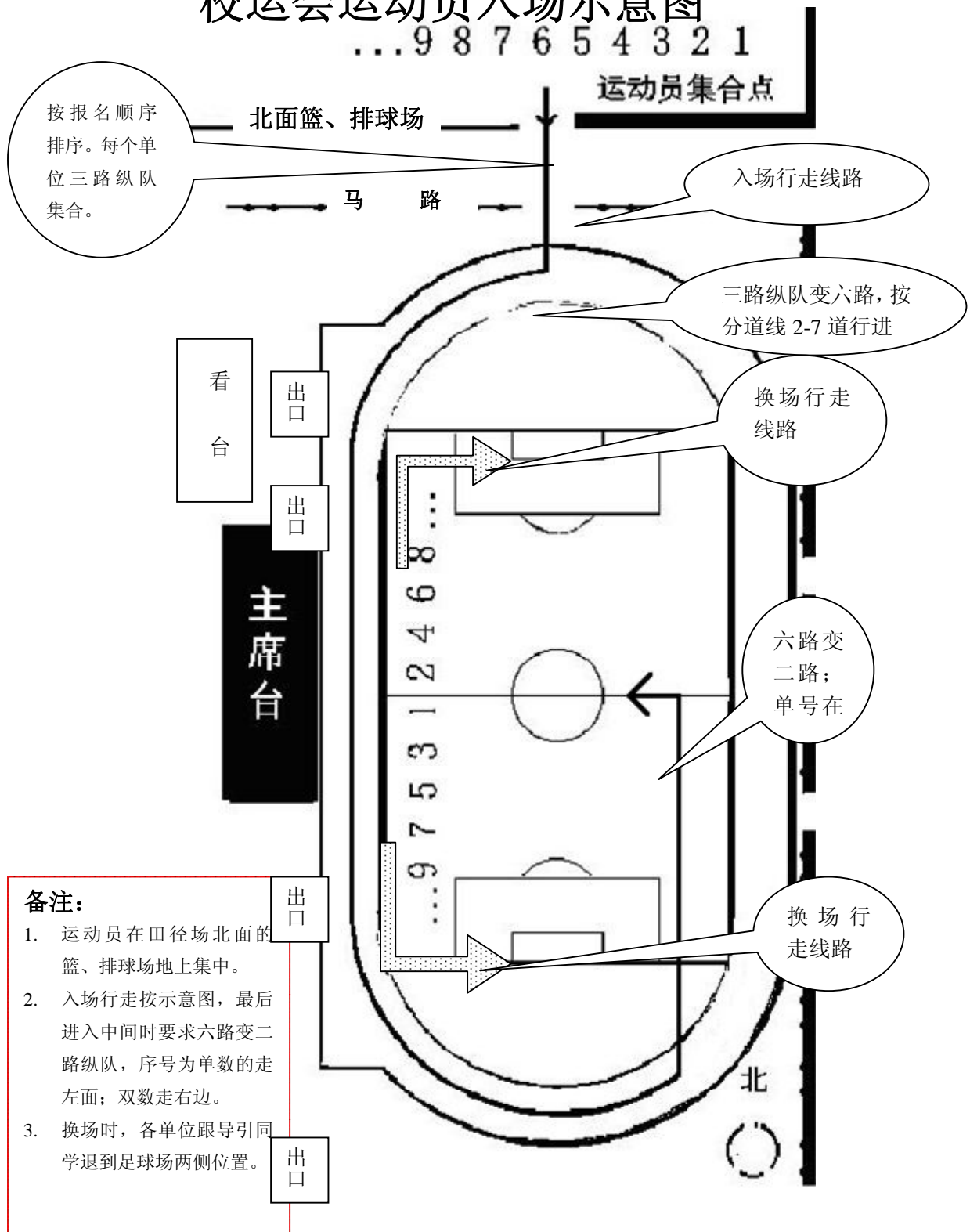
五、各队伍入场后队形变化及落位：

1、红旗队以 6 路纵队进场，至标枪助跑区左转进入足球场，沿中线至足球场中心位置左转，即分二路纵队沿中线前行至足球场边线位置分左右前进至两侧站立，间距 2 米。另见图示。

2、各队随红旗队方阵进入内场后，由 6 路纵队转为 2 路纵队进入指定位置落位，不得提早变换队形，以免影响后续队伍的行进。

3、各队落位完毕，应保持队伍的整齐一致，遵守会场纪律。

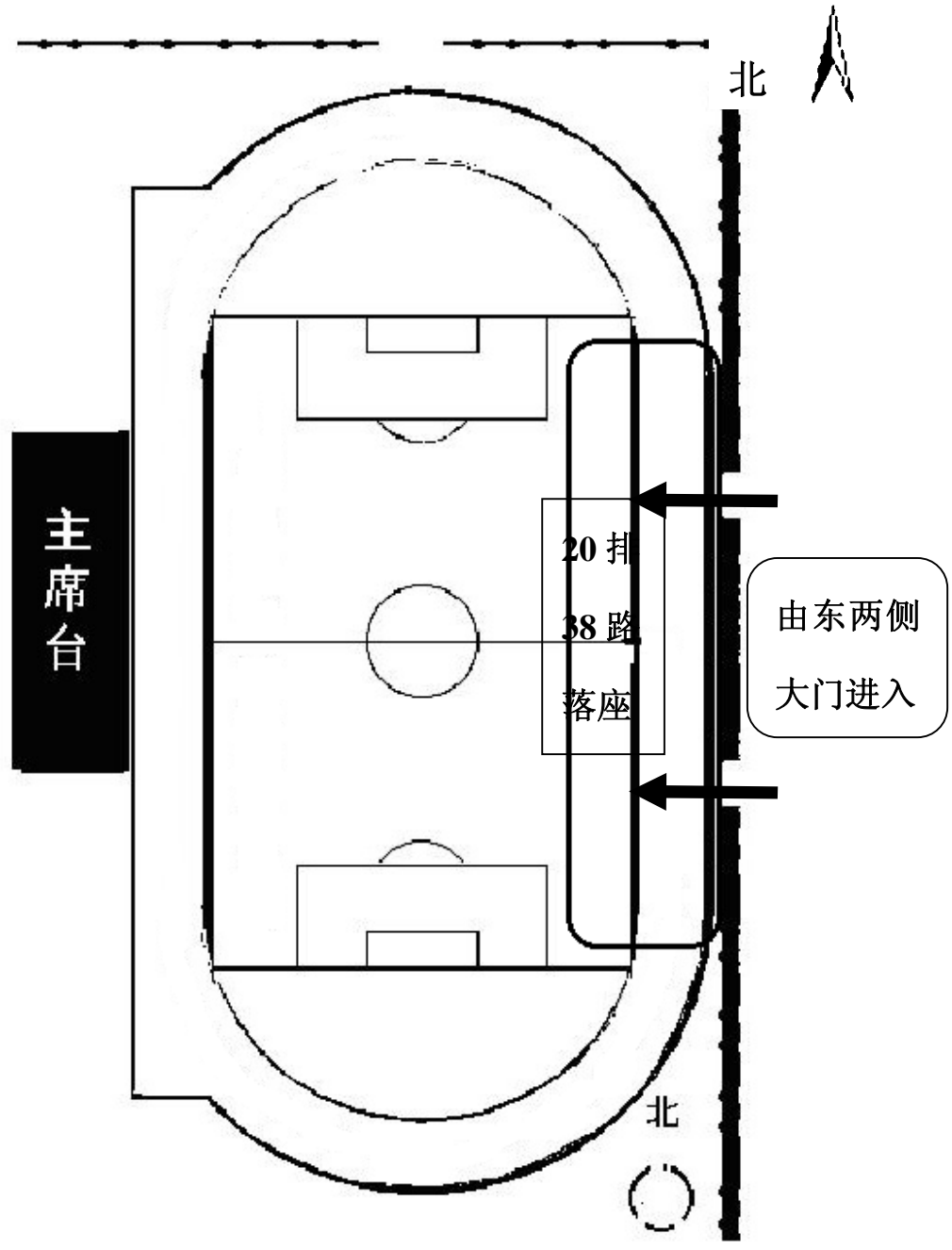
# 校运会运动员入场示意图



**备注:**

1. 运动员在田径场北面的篮、排球场上集中。
2. 入场行走按示意图，最后进入中间时要求六路变二路纵队，序号为单数的走左面；双数走右边。
3. 换场时，各单位跟导引同学退到足球场两侧位置。

# 校运会广播操集合入场示意图



# 浙江大学 2012 年运动会补充通知

为了确保运动会的顺利进行，特发此补充通知：

## 一、号码布：

号码布由各个单位自备，号码布规格 18×26cm，本科生组白底红字、研究生组白底蓝字、教职工组白底黑字。各单位号码与去年一致。

## 二、开幕式：

### 1、入场式方队的组成

各单位组成 30—60 人的入场式队伍，方队经过主席台的时间为 40 秒。建议各单位充分展示各自的特色和风采，但请注意安全和环保；

### 2、入场顺序：

国旗队、校徽队、红旗队、鲜花队、优秀运动员代表队、各单位代表队按报名先后秩序入场，本次运动会举行广播操比赛。

### 3、彩排的时间

定于 2012 年 10 月 24 日（星期三）下午 3:00 在紫金港校区田径场举行校运会入场式彩排。

### 4、开幕式集合时间

请各单位于 2012 年 10 月 26 日早晨 7:00 前在紫金港校区室外篮、排球场按入场顺序集结（见秩序册示意图），7:30 集结完毕，准备入场。开幕式各校区接送车辆由后勤管理处和公共体育与艺术部统一安排。

## 三、闭幕式

2012 年 10 月 27 日下午 3:30 在田径场举行闭幕式，请各单位务必保持 30 人以上的队伍在操场集中，参加闭幕式各代表队的表现将作为 2013 年校运会精神文明代表队评选的重要参考依据。

## 四、竞赛需知

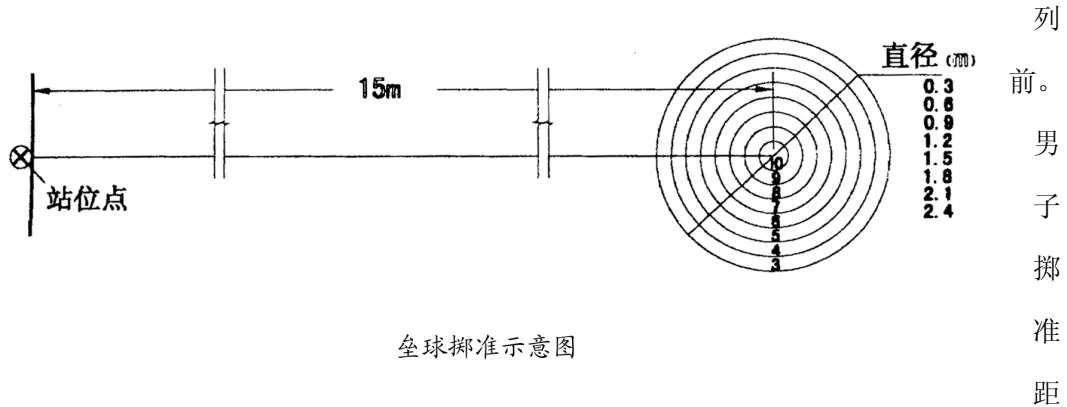
1、检录：检录处设在西田径场北侧。径赛提前20分钟，田赛提前30分钟，采用一次性检录，径赛提前10分钟带入场地，田赛提前20分钟带入场地。接力项目提前30分钟检录。（注：径赛由检录员检录，田赛由各田赛裁判组到田赛检录处检录。）

2、录取名次：径赛：（1）有预、决赛：预赛按成绩录取进入后续赛次，决赛按名次录取。（2）直接决赛：一组性直接决赛按名次录取；多组性直接决赛按成绩录取名次。田赛：

一律按成绩录取。

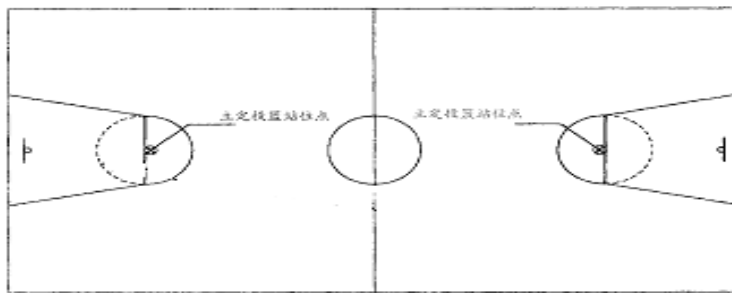
### 3、教工老年组：

(1)、垒球掷准：直接进行决赛，每人试掷10次（球），在篮球场进行，得分多者名次



离为15米，女子掷准距离为13米。

(2)、立定投篮：直接进行决赛，每人试投10个球在篮球场分组进行，进球多者名次列前。出现第一名并列时，加投1球决胜负。如再并列，则再加投球，直到分出胜负。



立定投篮 示意图

4、10×50米接力：按规程规定人数，单数5人在终点（也是第一棒起点），双数5人在另一边（也是最后一棒），接棒队员左或右手必须绕过标志竿接棒，违规者一人次加时60秒，最后一棒队员配有标志带。

### 5、部分长距离项目比赛采用限时制：

- (1)、教青女子3000米比赛限时为20分钟；
- (2)、教青男子5000米比赛限时为23分钟；
- (3)、本科男子5000米比赛限时为22分钟；
- (4)、本科女子3000米比赛限时为18分钟。

到规定时限尚未结束比赛的运动员，裁判员将劝其结束比赛。但各组比赛在规定时限内

到达终点人数还不足录取名次时，可延长时限，以取足名次时止。

6、对多报人数或多报项目的修正后说明：

部分学院未按竞赛规则规定报名，报名单中出现多报人数或多报项目现象，我们按规定予以改项目或直接删除，请有关单位注意核对。可能还会存在多报人数或多报项目，我们将直接删除，不再通知，请谅解！

五、其它事宜：

1、号码布：运动员无号码布者，不得参赛；

2、运动器材：运动员跑、跳、掷鞋各单位自备，其它器械由承办单位提供；

3、10月24日（本周三）下午3:00在紫金港校区田径场司令台二楼会议室召开各参赛单位领队、教练员会议，请各队务必指派1~2人参加会议。

4、队旗：请各单位务必于24日在领队会议上提交一面代表队队旗，校运会期间悬挂于主赛场（主席台）东面。



## 校运会车辆接送时刻表

### 一、校运会开幕式运动员专用车(2012年10月26日;星期五)

上车地点	发车时间	到达地点	车辆数	备注
之江校区正门口	6:30	紫金港田径场边	一辆	运动员、广播操专用车
玉泉校区正门口	6:30	紫金港田径场边	三辆	运动员、广播操专用车
玉泉校区正门口	6:30	紫金港田径场边	三辆	广播操、运动员专用车
西溪校区正门口	6:30	紫金港田径场边	二辆	运动员、广播操专用车
西溪校区正门口	6:30	紫金港田径场边	一辆	广播操、运动员专用车
华家池校区体育馆	6:30	紫金港田径场边	二辆	运动员、广播操专用车
紫金港田径场边	9:00	玉泉校区正门口	三辆	广播操专用车
紫金港田径场边	9:00	经玉泉至之江校区正门口	一辆	广播操专用车
紫金港田径场边	9:00	经西溪至华家池校区正门口	一辆	广播操专用车

### 二、校运会运动员专用车(2012年10月26日;星期五)

上车地点	发车时间	到达地点	车辆数	备注
紫金港田径场边	15:00、17:00	之江校区正门口	一辆	运动员专用车
紫金港田径场边	15:00、17:00	玉泉校区正门口	二辆	运动员专用车
紫金港田径场边	15:00、17:00	西溪校区正门口	二辆	运动员专用车
紫金港田径场边	15:00、17:00	华家池校区体育馆	一辆	运动员专用车

### 三、校运会运动员专用车(2012年10月27日;星期六)

上车地点	发车时间	到达地点	车辆数	备注
之江校区正门口	6:40	紫金港田径场边	一辆	运动员专用车
玉泉校区正门口	7:00	紫金港田径场边	三辆	运动员专用车
西溪校区正门口	7:00	紫金港田径场边	二辆	运动员专用车
华家池校区体育馆	6:40	紫金港田径场边	二辆	运动员专用车

### 四、校运会运动员专用车(2012年10月27日;星期六)

上车地点	发车时间	到达地点	车辆数	备注
紫金港田径场边	17:20	之江校区正门口	一辆	运动员专用车
紫金港田径场边	17:20	玉泉校区正门口	三辆	运动员专用车
紫金港田径场边	17:20	西溪校区正门口	二辆	运动员专用车
紫金港田径场边	17:20	华家池校区体育馆	二辆	运动员专用车

后勤管理处 体育运动委员会

2012年10月22日

# 关于举办浙江大学 2012 年 校运会《第九套广播体操》比赛的通知

一、主办单位：浙江大学体育运动委员会

承办单位：浙江大学公共体育与艺术部

协办单位：浙江大学学工部、团委

## 二、比赛宗旨

为全面贯彻《全国普通高等学校体育课程指导纲要》，推动国务院颁布的《全民健身条例》和《全民健身计划（2011-2015 年）》的落实，更加深入广泛地开展全民健身活动，不断创新和丰富体育健身活动的内容和形式，满足广大师生日益增长的多元化体育健身需求。为认真做好第九套广播体操的推广普及工作，经研究决定举行 2012 年浙江大学第九套广播体操比赛。

## 三、比赛日期和地点

时间：2012 年 10 月 26 日在校运动会开幕式上

地点：浙江大学紫金港校区田径场

## 四、参赛单位与人数要求

以学院、系为单位组队参赛，每队学生 20 人，其中男生参加人数不得少于总人数的 30%。总人数每缺一人扣 1 分；男生人数每缺一人扣 1 分。参赛单位包括：经济学院、光华法学院、教育学院、人文学院、外国语言文化与国际交流学院、数学系、生命科学学院、机械工程学系、材料科学与工程学系、电气工程学院、计算机科学与技术学院、软件学院、建筑工程学院、生物系统工程与食品科学学院、环境与资源学院、生物医学工程与仪器科学学院、农业与生物技术学院、动物科学学院、基础医学系、公共卫生系、药学院、管理学院、信息与电子工程学系、航空航天学院、竺可桢学院、公共管理学院、传媒与国际文化学院、化学工程与生物工程学系、地球科学系、高分子科学与工程学系、能源工程学系、光电信息工程学系、化学系、控制科学与工程学系、物理系、心理与行为科学系、海洋科学与工程学系、求是学院紫云碧峰学园、求是学院蓝田学园、求是学院丹阳青溪学园，共计 38 个单位和 3 个学园。

## 五、比赛项目

《第九套广播体操》

## 六、服装要求

比赛服装要求整洁、统一，适合运动。

## 七、比赛与评分方法

- (一) 按抽签的顺序站位，每个单位为一路纵队男女前后不限；
- (二) 比赛时连续做二遍；
- (三) 按参赛队伍的总数取一等奖 15%，二等奖 35%，三等奖 50%； 一等奖得 30 分、二等奖得 20 分和三等奖得 10 分，计入本次校运动会各单位的团体总分中。
- (四) 比赛采用《第九套广播体操评分细则》评分。具体评分见附件一。

## 八、报名办法

参赛单位将报名表（见附件二）于 2012 年 9 月 30 日 17:00 之前发至 zrzr66@yahoo.com.cn，并将打印稿送至紫金港校区西一教学楼 510 办公室 联系电话：88981308。

## 九、《第九套广播体操》培训时间

请各学院于 9 月 21 日（星期五）下午 15:00，派 2--3 名学生骨干到紫金港校区风雨操场一健美操房，参加培训。请着运动服、运动鞋。

## 十、未尽事宜，另行通知

浙江大学体育运动委员会

2012年9月5

## 广播操比赛各代表队站位

各队站位：按照广播操比赛报名的先后顺序自中间向两侧排开。

报名 顺序	各代表队	报名 顺序	各代表队
1	药学院	20	环境与资源学院
2	机械工程学系	21	基础医学院
3	动物科学学院	22	化学工程与生物工程学系
4	人文学院	23	教育学院
5	物理系	24	光华法学院
6	数学系	25	建筑工程学院
7	生物系统工程与食品科学学院	26	计算机科学与技术学院
8	高分子科学与工程学系	27	能源工程学系
9	管理学院	28	地球科学系
10	求是学院蓝田学园	29	生命科学院
11	电气工程学系	30	农业与生物技术学院
12	信息与电子工程学系	31	经济学院
13	求是学院紫云碧峰学园	32	航空航天学院
14	控制科学与工程学系	33	竺可桢学院
15	海洋科学与工程学系	34	生物医学工程与仪器科学学院
16	光电信息工程学系	35	化学系
17	材料科学与工程学系	36	传媒与国际文化学院
18	公共管理学院	37	心理与行为科学系
19	求是学院丹阳青溪学园	38	外国语言文化与国际交流学院

# 本科生代表队名单

## 人文学院(0151—0169)

团长：沈玉

领队：马靖

教练：徐海波

本科男子组

0151 卢杰    0152 刘豪    0153 廖汉飞    0154 郭春阳    0155 李广

本科女子组

0156 陈劼    0157 张梦珂    0158 沈依梦    0159 黄科榆    0160 马丹

0161 唐菊  
稜

0162 李晓琳    0163 张舒    0164 钱如    0165 袁晗照    0166 秋慧婷

0167 江翊  
琪

0168 佟瑶    0169 杨巧灵

## 外国语学院与国际交流学院(0201—0232)

领队：董柳旭

教练：

本科男子组

0201 李元楷    0202 陈志豪    0203 刘鹏    0204 曹亦凡    0205 王佳楠    0206 蒋嘉腾

0207 杨扬    0208 刘迪    0209 金世达    0210 党斌    0211 冯强    0212 王朋

本科女子组

0213 陈晶晶    0214 林丹燕    0215 吕瑞娟    0216 董柳旭    0217 吕依朔    0218 俞清

0219 贾梦迪    0220 施诚    0221 刘若曦    0222 胡雨诗    0223 江悦铃    0224 万姗静

0225 罗祎婧    0226 俞淼    0227 陈杨    0228 徐莹    0229 侯小圆    0230 马晔

0231 李滌非    0232 刘星好

## 传媒与国际文化学院(1301—1312)

领队：马弋青

教练：

本科男子组

1301 黄成午    1302 加桑次仁    1303 丹增晋米    1304 邹雪    1305 王思言    1306 马弋青

本科女子组

1307 施佳琦    1308 包蕙翰    1309 金伟丽    1310 朱丽    1311 童佳音    1312 厉燕军

## 经济学院(0001—0035)

团长：孙韶阳

领队：陆文

教练：

本科男子组

0001 傅国东    0002 王韧    0003 代子伟    0004 汪孙达    0005 梁妙送    0006 秦梓瀚

0007 王立博    0008 魏长春    0009 张俊杰    0010 张润洲    0011 徐若飞    0012 韩鑫豪

0013 彭泰生    0014 翁初昶    0015 陆文

本科女子组

0016 柴菲菲	0017 章甄	0018 张贤君	0019 沈乐乐	0020 钟淑均	0021 叶亚露
0022 张尹吟	0023 于彤	0024 孟凡路	0025 黄佳慧	0026 冯璇	0027 史辰
0028 史高怡	0029 李剑琦	0030 李雨帆	0031 潘蕾	0032 许丹宁	0033 胡楠
0034 韩月明	0035 王东妮				

### 光华法学院(005—0078)

领队： 教练：

本科男子组

0051 吴云轩	0052 徐建	0053 冯学志	0054 金伟影	0055 蔡帅	0056 李钟魁
0057 潘若喆	0058 孙锡柯	0059 毛积文	0060 秦梓瀚	0061 王林	0062 韩明强
0063 吕晓晗					

本科女子组

0064 李祎	0065 郑冰灏	0066 邵慧彬	0067 余雅蓉	0068 吴明艳	0069 杨冰莹
0070 金佳	0071 陈舒清	0072 龚天宁	0073 陈琳虹	0074 胡嘉妮	0075 朱琳
0076 叶南希	0077 卢一泓	0078 黄颖			

### 教育学院(0101—0133)

团长：延立军 领队：王思远 教练：卢斌

本科男子组

0101 陈梦祥	0102 王思远	0103 白钊煜	0104 傅慧超	0105 王健	0106 张宇
0107 张文俊	0108 陈子文	0109 黄蒙狄	0110 樊飞	0111 黄俊杰	0112 蒋磊
0113 肖望	0114 刘岩	0115 陆玮浩	0116 吴鑫尊	0117 郑晔	0118 张康

本科女子组

0119 罗弦	0120 岑俐	0121 赵博涵	0122 黎莉	0123 吕纯洁	0124 聂秋桐
0125 何星	0126 刘蔓	0127 艾倩夷	0128 李娜	0129 李丛	0130 姚逸旻
0131 林素素	0132 郑雅倩	0133 刘璐瑶			

### 管理学院(0951—0989)

团长：许璐德 领队：王玉玥 教练：

本科男子组

0951 韩佑锡	0952 国辉	0953 李杨	0954 张澍哲	0955 张迪	0956 祝飞伟
0957 倪梦迪	0958 李朝阳	0959 智晓东	0960 朱长庆	0961 许璐德	0962 蒋华俊
0963 刘刚	0964 朴永俊	0965 王院生	0966 魏畅	0967 刘创	0968 韩兆东
0969 管晋	0970 李垚				

本科女子组

0971 董佳茜	0972 徐一宁	0973 陆丹艳	0974 温知寒	0975 赵叶青	0976 曾起艳
0977 喻玲萍	0978 汤亚萍	0979 马一源	0980 杨文	0981 袁铭	0982 潘蕾
0983 何培培	0984 毛斐颖	0985 江婧嫻	0986 许洋	0987 潘慧	0988 孙宵柳
0989 彭超凡					

### 公共管理学院(1251—1272)

团长：包松

领队：卓亨逵

教练：陈鑫

本科男子组

1251 陈鑫      1252 王春帆      1253 蒋晨      1254 顾全      1255 李俊辉      1256 江晓涵

本科女子组

1257 徐越      1258 陈程      1259 王钰      1260 马江黔      1261 胡丹丹      1262 金梦

1263 周静      1264 潘临灵      1265 单丽萍      1266 钱静      1267 夏筱丹      1268 叶程程

1269 王文淑      1270 方若素      1271 陈易辛      1272 丁莹

### 数学系(0251—0266)

团长：周霞

领队：林斌斌

教练：王书依

本科男子组

0251 王文权      0252 金宾斌      0253 高翔      0254 王振扬      0255 谢鹏程      0256 朱俊杰

0257 沙浩然      0258 罗俊杰      0259 金灿阳      0260 梅井翔      0261 汪洋      0262 张启迪

0263 刘远通      0264 罗马

本科女子组

0265 吕铖      0266 章莺

### 物理学系(1801—1801)

领队：      教练：

本科男子组

1801 吕星宇

### 地球科学系(1501—1512)

团长：闻继威

领队：谭超

教练：徐鹏飞

本科男子组

1501 朱良杰      1502 郑增凯      1503 王曦      1504 周赟

本科女子组

1505 陈枰      1506 孙林婷      1507 苏昕瑶      1508 朱晶晶      1509 章青青      1510 黄河羚洁

1511 胡程青      1512 曹文婷

### 心理与行为科学系(1851—1864)

领队：全浩

教练：

本科男子组

1851 全浩      1852 朱诚峰      1853 张介      1854 沈斌      1855 叶胜炉      1856 张皓

1857 郭栋      1858 洪依迪

本科女子组

1859 沈芳      1860 何淼      1861 陈璇      1862 高未华      1863 叶佩璇      1864 王娱琦



### 机械工程学系(0351—0372)

团长：王晓莹

领队：杨铮

教练：董晓虹

本科男子组

0351 杨明龙	0352 唐君	0353 陶威	0354 葛帅	0355 孟浩权	0356 王伟
0357 张方强	0358 顾志彬	0359 迪力木拉提·多力坤	0360 张京韧	0361 赖赤松	0362 沈立波
0363 余桢慧	0364 许典	0365 赵逸栋	0366 王鹏		
本科女子组					
0367 李妹	0368 林嘉颖	0369 钱慧莉	0370 杨夺	0371 陈星	0372 付航

### 材料科学与工程学系(0401—0419)

团长：寿国辉

领队：姚睿

教练：张序清

本科男子组

0401 邹岱江	0402 应文	0403 熊天一	0404 沈焕刚	0405 张昶	0406 俞剑
0407 唐清	0408 寿国辉	0409 张震乾	0410 楼子瑞	0411 高庭庭	0412 徐银川
0413 李磊					
本科女子组					
0414 蒋小超	0415 胡微丹	0416 阮悠扬	0417 吴莎莉	0418 刘雯	0419 徐杨江雨

### 能源工程学系(1601—1635)

团长：林雪妹

领队：毛华臻

教练：钱铁群

本科男子组

1601 黄铁豪	1602 柯长磊	1603 王鹏超	1604 沈国锋	1605 陈杰	1606 田兴涛
1607 郑波	1608 张维波	1609 何炎彬	1610 刘鹏程	1611 王利安	1612 谷超
1613 卢意	1614 黄福艇	1615 李铭全	1616 刘丁丁	1617 胡浩翔	1618 张翀
1619 曲世超	1620 巫樟泉				
本科女子组					
1621 张诗琪	1622 王雪	1623 杨璋璋	1624 王巧珍	1625 薛玉兰	1626 何卉
1627 魏鑫	1628 彭越宇	1629 刘宁	1630 胡玲雅	1631 黄小清	1632 王艺桦
1633 王晓纯	1634 管文洁	1635 李路遥			

### 电气工程学院(0451—0485)

团长：王玉芬

领队：卢俏

教练：高锦炜、赵睿

本科男子组

0451 余宇威	0452 吴东亚	0453 章陈立	0454 方大川	0455 沈德重	0456 王东伟
0457 蒋浩华	0458 于奕航	0459 王佳琪	0460 魏巍	0461 朱超越	0462 辛子健
0463 田东	0464 刘邵凯	0465 王泽众	0466 钟臻峰	0467 梅杰	0468 肖晃庆
0469 张嘉骐	0470 吴旭烽				
本科女子组					
0471 洪扬	0472 赵梓杉	0473 成艺	0474 陈璐璐	0475 张佳	0476 刘思
0477 戴雍雍	0478 李妍	0479 徐银	0480 方海霞	0481 许文媛	0482 张茵
0483 邓嘉宁	0484 周宁	0485 梁慧琳			

### 建筑工程学院(0551—0585)

团长：陈雪芳 领队：郭文刚、蔡金标、韩梦琳 教练：

本科男子组

0551 袁野平琳	0552 王伟松	0553 姜何威	0554 赖俊龙	0555 关垚	0556 杨柳
0557 金成伟	0558 何川南	0559 蔡正凯	0560 张城峰	0561 关伟超	0562 余灿
0563 吴茂铭	0564 张文煜	0565 张成财	0566 张靓	0567 刘贺然	0568 应建坤
0569 谢恩献	0570 李天翔				

本科女子组

0571 姚绮菁	0572 邓明敏	0573 郭子叶	0574 张曼艳	0575 鲁南芳	0576 方思宇
0577 刁晶晶	0578 杨瑾婷	0579 张翠庭	0580 凌佳燕	0581 蒋婧龄	0582 唐瑶
0583 毛影竹	0584 张方宁	0585 庞灵慧			

### 化学工程与生物工程学系(1451—1455)

团长：尹金荣 领队：王芳 教练：郭彪

本科男子组

1451 王俭	1452 陈风余	1453 潘旭芳	1454 刘甲锋
---------	----------	----------	----------

本科女子组

1455 于超

### 海洋科学与工程学系(2000—2010)

团长：朱蓉 领队：陈家旺 教练：朱蓉，焦建格，张莆

本科男子组

2000 张丽祥	2001 卢峰	2002 王立勇	2003 赖富春	2004 谈利明	2005 董海洋
2006 韩晨飞	2007 王学涩	2008 朱璐烨	2009 王烨		

本科女子组

2010 姚超龄

### 航空航天学院(1051—1056)

团长：吴丹青 领队：戴志潜 教练：戴志潜

本科男子组

1051 方骅	1052 王俊杰	1053 王宏越	1054 夏欢	1055 韩帅	1056 陈旧
---------	----------	----------	---------	---------	---------

### 光电信息工程学系(1651—1679)

领队：陈磊 教练：

本科男子组

1651 王偲羽	1652 熊秋阳	1653 高少奇	1654 易可	1655 张璇	1656 江丰
1657 方源	1658 李步骞	1659 杜旭	1660 张鹤群	1661 李坤厚	1662 杨雄
1663 陈帅帅	1664 俞千里	1665 覃明	1666 王哲玮	1667 金远	1668 武绎宸
1669 邱思遥					

本科女子组					
1670 丁润	1671 谭迪	1672 崔昕	1673 邱思遥	1674 宋凌南	1675 田静逸
1676 李泓琛	1677 杨若楠	1678 张鸾	1679 秦羽舒		

### 信息与电子工程学系(1001—1024)

领队：孙毅

教练：

本科男子组

1001 沈煜斌	1002 杨哲	1003 杨卓然	1004 夏乾	1005 刘云斌	1006 马龄阳
1007 李坤伟	1008 张彪	1009 耿超	1010 邵进进	1011 景利乔	1012 张礼俊
1013 梁智聪	1014 邹楠	1015 胡可			

本科女子组

1016 毛珏	1017 何瑾文	1018 於巧梅	1019 李姝	1020 何思源	1021 陈佳妮
1022 孙逸伟	1023 楼诗旭	1024 徐志娟			

### 控制科学与工程学系(1751—1773)

团长：徐贞

领队：刘洋

教练：王冠仑

本科男子组

1751 徐磊	1752 李凯峰	1753 孟伟	1754 黄毅伟	1755 胡晓平	1756 何新才
1757 雷京颢	1758 熊子璇	1759 郭宇晨	1760 郎恂	1761 贾驰千	1762 汪潇浦文
1763 钱晟					

本科女子组

1764 周莹	1765 梁斯佳	1766 汪溯莹	1767 高雅	1768 刘彤	1769 吴晨
1770 唐灵儿	1771 袁铖珏	1772 马会芳	1773 安恬睿		

### 计算机科学与技术学院(0501—0535)

团长：彭列平

领队：邓晃煌

教练：季守祥

本科男子组

0501 应磊	0502 郑永顺	0503 潘俊良	0504 黄建	0505 唐熹瑞	0506 罗天宇
0507 孙国良	0508 陈恺	0509 陈之	0510 陈均炫	0511 翁煜侃	0512 许是程
0513 王凯	0514 李思毅	0515 樊博超	0516 刘洋	0517 王成璧	0518 郑楷
0519 陈子恒	0520 李思禹				

本科女子组

0521 魏辛逸	0522 刘晓蕾	0523 叶巧敏	0524 王一婷	0525 胡腾文	0526 施虹虹
0527 代萍	0528 张怀文	0529 蒋捷雨	0530 赵梦娅	0531 喻琤	0532 甘卓凡
0533 董苗淼	0534 梁颖捷	0535 巩妍			

### 生物医学工程与仪器科学学院(0701—0720)

领队： 教练：

本科男子组

0701 刘金忠	0702 蒋冠林	0703 吉之洋	0704 潘嘉蒙	0705 马天亮	0706 莫昌福
0707 张晟宇	0708 林俊贤	0709 王丰	0710 金以勒	0711 滕阳	0712 郭涛
0713 王丹枫	0714 章海日	0715 孙金金			

本科女子组

0716 朱冰倩	0717 陈宁馨	0718 孙忆	0719 黄小倩	0720 董超群	
----------	----------	---------	----------	----------	--

### 生命科学学院(0301—0307)

团长：汤海旻 领队：谭芸 教练：陆庆、陈晖、丁伟华、李燕

本科男子组

0301 郑凯文	0302 潘盛警	0303 徐骁	0304 张钰聪	
----------	----------	---------	----------	--

本科女子组

0305 陈凯琳	0306 吴卓璇	0307 张衍远		
----------	----------	----------	--	--

### 生物系统工程与食品科学学院(0601—0620)

领队： 教练：

本科男子组

0601 辛斌勇	0602 徐益程	0603 李宝玉	0604 余盈克	0605 郑欲晓	0606 徐剑
0607 余驰	0608 王昊	0609 郭子堃	0610 黄旭东	0611 汪愈超	0612 麦麦提
0613 施根生	0614 方博文	0615 尼亚孜			

本科女子组

0616 谢馨	0617 蒋易蓉	0618 来佳	0619 邓伶俐	0620 陆佳琦	
---------	----------	---------	----------	----------	--

### 农业与生物技术学院(0751—0783)

团长：赵建明 领队：陈翔宇 教练：薛昂立，王卫，董晨丰，李焱明

本科男子组

0751 蔡中正	0752 连川	0753 孙垚杰	0754 杨纪标	0755 江经纬	0756 金鞠
0757 陈晟	0758 薛昂立	0759 金琳杰	0760 潘格非	0761 王珏	0762 沈一飞
0763 许钟昱	0764 陈江	0765 陈翔宇	0766 陈子涵	0767 徐翔	

本科女子组

0768 卢杭倩	0769 吴佳青	0770 高泓	0771 于梦浩	0772 沈佳佳	0773 张悦
0774 吴丽元	0775 王思怡	0776 丁琦	0777 郑云超	0778 胡露颀	0779 黄龙月
0780 金京	0781 张夏菲	0782 刘丹丹	0783 尹婷		

### 动物科学学院(0801—0820)

团长：潘炳龙      领队：王建军      教练：黄晓玲

本科男子组

0801 方升林	0802 丰泽南	0803 马炜	0804 王镇宇	0805 陈镇威	0806 俞纪维
0807 戴铖	0808 张越宸	0809 胡汪洋	0810 李春言	0811 黄盛炎	0812 葛国侃
0813 李琦	0814 施雨				

本科女子组

0815 黄敏捷	0816 邵卓琦	0817 刘婕	0818 卢怡文	0819 胡诗珊	0820 金超
----------	----------	---------	----------	----------	---------

### 药学院(0901—0933)

团长：季湘铭      领队：吴子贵      教练：季湘铭

本科男子组

0901 廖杰	0902 张旺	0903 亚森江	0904 张维晨	0905 项淮江	0906 唐湃
0907 阎续	0908 骆俊宇	0909 周邦权	0910 王鸿	0911 励夏炜	0912 魏守乐
0913 连晓清	0914 蔡云瑞	0915 孙天孚	0916 王公平	0917 何彦	

本科女子组

0918 胡文坤	0919 彭雪英	0920 张华琛	0921 毕超群	0922 吴盈	0923 沈红
0924 陈磊	0925 陆楠楠	0926 郭威	0927 陶玲艳	0928 王欣晨	0929 李亚
0930 权红	0931 鲜苗	0932 蒋心驰	0933 龚艳玲		

### 丹阳青溪学园(1101—1135)

团长：吴敏      领队：翁亮      教练：朱旭迪 章健超 李菁 李嘉言

本科男子组

1101 翟宇轩	1102 张博然	1103 徐旺雨	1104 聂轩	1105 章健超	1106 李忠宝
1107 徐哲轩	1108 夏嘉会	1109 杨杰	1110 郑嘉伟	1111 陶乐闽	1112 楼正安
1113 闫东旭	1114 李睿	1115 肖伟杰	1116 潘宇昕	1117 金嘉威	

本科女子组

1118 陈颖露	1119 张朔楠	1120 黄舒芸	1121 秦雨	1122 陶映竹	1123 王博诺
1124 汪雨	1125 周一凡	1126 叶蕴莹	1127 陈钰洁	1128 董安安	1129 王心怡
1130 唐小月	1131 汪幸仪	1132 胡晓毅	1133 林琰旻	1134 周昂学	1135 夏天一

### 紫云碧峰学园(1351—1384)

团长：李黎      领队：赵越      教练：叶亚金

本科男子组

1351 许园锋	1352 曾炬纲	1353 巴春放	1354 杨克超	1355 王卫	1356 蔡呈祥
1357 史飞超	1358 刘稼辉	1359 焦海	1360 盛希晨	1361 何鑫	1362 王宇栋
1363 严俊毅	1364 陈芑	1365 常汉	1366 翁润泽	1367 吴伟康	1368 吴展辉
1369 周建欣					

本科女子组

1370 朱日圣美	1371 陈隽艺	1372 孔雪娇	1373 戴碧华	1374 张雪	1375 狄晨露
1376 王蒙蒙	1377 胡译心	1378 陈璇	1379 陈瑶	1380 平帆	1381 李睿
1382 李楠丁	1383 蔡亦清	1384 周怡莲			

蓝田学园(1401—1434)

团长：赵天翔 领队：吴为进 教练：杨永明

本科男子组

1401 王绎成	1402 邵柏豪	1403 商辰尧	1404 蒋威	1405 王勇	1406 沈阳
1407 黄亚玄	1408 刘英豪	1409 李涵悦	1410 许悦	1411 曾邦	1412 程浩泰
1413 王子奇	1414 陈谢天	1415 迪力夏提	1416 杨顺	1417 贺磊	1418 温鑫楠

本科女子组

1419 黄婉君	1420 许倩	1421 周晨曦	1422 谢娇娇	1423 徐霄雁	1424 德吉卓玛
1425 朱宇寰	1426 苏彧柳	1427 赖海燕	1428 徐燕萍	1429 陆诗媛	1430 刘嘉慧
1431 戴珊珊	1432 方蒙君	1433 裘雅蕾	1434 吴巧芳		

医学院(0851—0885)

领队：王亦夫 教练：季守祥

本科男子组

0851 王成晨	0852 童宇圣	0853 肖晓椿	0854 黄星耀	0855 杨炎明	0856 卢玄漾
0857 陈华	0858 蒋英浩	0859 顾辉耀	0860 李帅	0861 张磊	0862 虞天明
0863 叶晓森	0864 薛振威	0865 陈曦			

本科女子组

0866 陈程	0867 王央央	0868 张慧慧	0869 金冬梅	0870 徐佳慧	0871 陈清梦
0872 陈素菡	0873 俞梦华	0874 吴婷婷	0875 郑俐梅	0876 王茹	0877 陶莉莎
0878 卢雪贞	0879 董蒙蒙	0880 邵佳琪	0881 计彩虹	0882 吴佳琪	0883 孙逸嘉
0884 丁清清	0885 阿孜古丽·依马尔				

竺可桢学院(1200—1234)

团长：李陶英男 领队：夏正浩 教练：钱锋 李陶英男

本科男子组

1200 林圣	1201 毛挺宇	1202 王子聪	1203 林子奥	1204 朱越	1205 张瀚元
1206 李旻辰	1207 李刘畅	1208 彭立	1209 邓博磊	1210 秦昇	1211 张承谦
1212 成梦	1213 侯方迪	1214 王晖	1215 李绍锐		

本科女子组

1216 孟巧爽	1217 胡潇尹	1218 朱欣	1219 陈奕希	1220 李菁	1221 蔡雪竹
1222 林乃芃	1223 汤欢娜	1224 龚祎程	1225 咸晓晨	1226 欧阳晨曦	1227 曹孟真
1228 邓永岩	1229 奚之砚	1230 白云彤	1231 王欣然	1232 李霄霄	1233 赵睿
1234 章静静					

### 高分子系(1551—1568)

领队:

教练:

本科男子组

1551 杨武	1552 邱文泽	1553 陈亦奇	1554 崔浩业	1555 刘刚	1556 鄢杰林
1557 韩鸿鹏	1558 丁望男	1559 张松			

本科女子组

1560 刘霜	1561 李璐	1562 郑宁	1563 张丁儿	1564 倪叶琳	1565 姚梦云
1566 高晨曦	1567 应黎彬	1568 胡奕			

### 环境与资源学院(0651—0674)

团长: 赵朝霞

领队: 李洋鑫

教练: 徐正浩、倪吾钟、羊嘉文、许冰沁

本科男子组

0651 陈敬豪	0652 卢宽广	0653 周泽斌	0654 范胜豪	0655 陈颂超	0656 陈松灿
0657 丁恺杰	0658 郭诚栋	0659 刘辰昂	0660 陈冉	0661 王斌	0662 潘云辉

0663 周伟康

本科女子组

0664 邱琳	0665 张月灿	0666 费梦洁	0667 张敏喆	0668 华嘉媛	0669 胡旭珺
0670 毕庆芳	0671 夏莹	0672 施波	0673 钟婷	0674 方丽	

# 研究生代表队名单

## 人文学院(0150—0160)

团长：沈玉 领队：马靖 教练：徐海波  
研究生男子组  
0150 尚万里 0151 周午鹏 0152 杨磊 0153 臧运锋 0154 李政楠  
研究生女子组  
0155 唐梦潇 0156 汪嘉琦 0157 王倍倍 0158 仲秋融 0159 顾丽君 0160 黄清秀

## 外国语言文化与国际交流学院(0200—0209)

领队：董柳旭 教练：  
研究生男子组  
0200 张超 0201 廖邦磊  
研究生女子组  
0202 郑洁 0203 许彩丽 0204 薛倩 0205 陈晨 0206 朱晓楠 0207 赵丹彤  
0208 贺晨 0209 俞滨

## 经济学院(0001—0025)

团长：孙韶阳 领队：陆文 教练：  
研究生男子组  
0001 陈劲鸿 0002 陈怀锦 0003 柯毅强 0004 王辰 0005 祁越 0006 阳锐  
0007 李旭超 0008 陈成 0009 程博琦 0010 张晴 0011 赵天一  
研究生女子组  
0012 郑芳云 0013 张艺露 0014 沈晓莉 0015 边桂莹 0016 徐菁蔚 0017 张敏  
0018 黎仕贤 0019 单丹丹 0020 张妍玫 0021 叶梦澜 0022 姜有为 0023 沈洁  
0024 李芳丽 0025 施一卉

## 光华法学院(0050—0055)

领队： 教练：  
研究生男子组  
0050 项运来 0051 魏大颂  
研究生女子组  
0052 杨礼丽 0053 浦西 0054 徐杰 0055 杜婷

## 教育学院(0100—0111)

团长：延立军 领队：王思远 教练：卢斌  
研究生男子组  
0100 杜万新 0101 苏阳 0102 王霖之 0103 夏奇栋 0104 郭建刚 0105 汪旭仲  
0106 洪善虎



研究生女子组  
0107 曹竹萍      0108 张俏      0109 王卉      0110 吴蔓      0111 付倩

#### 管理学院(0950—0974)

团长：许璐德      领队：王玉玥      教练：  
研究生男子组  
0950 吴健      0951 方健俊      0952 程敏      0953 余及斌      0954 王尧      0955 方师乐  
0956 戴小方      0957 董学林      0958 鲍效      0959 余凌峰  
研究生女子组  
0960 姜媛媛      0961 秦文珊      0962 莫秋羽      0963 章迎迎      0964 陈亦悠      0965 傅家桢  
0966 刘珊珊      0967 孙小莉      0968 潘丽佳      0969 张芳      0970 孙秋月      0971 王莉  
0972 胡悦      0973 蒋燕      0974 张芬

#### 公共管理学院(2050—20532)

团长：包松      领队：卓亨达      教练：陈鑫  
研究生男子组  
2050 于翔      2051 杨旭明  
研究生女子组  
2053 曹红华

#### 思想政治理论教学科研部(1750—1769)

团长：张永华      领队：喻嘉乐      教练：  
研究生男子组  
1750 石然      1751 陈大鹏      1752 陈琳海      1753 陈一良      1754 李壮      1755 刘备  
研究生女子组  
1756 张曼华      1757 李静      1758 李晶晶      1759 季铭婧      1760 代渝渝      1761 梁露丹  
1762 张小静      1763 胡明菊      1764 马丽娟      1765 李丽娟      1766 王金萍      1767 刘亚培  
1768 韩君君      1769 闫秀丽

#### 数学系(0250—0256)

团长：周霞      领队：林斌斌      教练：王书依  
研究生男子组  
0250 周立凯      0251 王坤博      0252 何梦超      0253 王艳杰  
研究生女子组  
0254 余梦佳      0255 李蒙      0256 汪超慧

### 物理学系(1450—1459)

领队： 教练：

研究生男子组

1450 钱皓磊      1451 张睿      1452 耿毅      1453 孔德龙      1454 张川      1455 孙云蕾  
1456 翟会飞      1457 朱琼      1458 鲍金科

研究生女子组

1459 李稚雪

### 化学系(1350—1369)

领队：朱闽峰      教练：

研究生男子组

1350 白泽清      1351 王嗣昌      1352 何正春      1353 黄鑫      1354 梁峰杰      1355 陈彬  
1356 徐润生      1357 曹盛林

研究生女子组

1358 胡贤巧      1359 蒋艳      1360 严春芳      1361 雍蓓蓓      1362 王巧红      1363 乔瑞娟  
1364 郭琼斯      1365 梁一茹      1366 姚丽清      1367 徐孝菲      1368 王波      1369 丁芳

### 地球科学系(1100—1103)

团长：闻继威      领队：谭超      教练：徐鹏飞

研究生女子组

1100 席薇薇      1101 尹蔚珊      1102 陈帅      1103 张莹

### 心理与行为科学系(1850—1851)

领队：全浩      教练：

研究生男子组

1850 高天峰\*      1851 程远

### 机械工程学系(0350—0374)

团长：王晓莹      领队：杨铮      教练：董晓虹

研究生男子组

0350 郭之雷      0351 刘海嵩      0352 池永为      0353 张寅锋      0354 张春盛      0355 孙春双  
0356 姚叶明      0357 谢锋然      0358 李世通      0359 徐巨华      0360 李科伟      0361 陈仕洪  
0362 杨勇      0363 郑仕谱      0364 李洋      0365 胡东辉      0366 鲍军其

研究生女子组

0367 钟乾乾      0368 张璐      0369 周天宇      0370 张璐璐      0371 何林倩      0372 苏凤歌  
0373 许琳      0374 樊亚容

### 材料科学与工程学系(0400—0416)

团长：寿国辉

领队：姚睿

教练：张序清

研究生男子组

0400 周浩锋	0401 徐剑锋	0402 何蒙	0403 应玉龙	0404 刘涛	0405 姜威
0406 王懿洽	0407 陈逸凡	0408 孙汝杰	0409 戴文		
研究生女子组					
0410 陈向楠	0411 余婷	0412 于晓雪	0413 刘孝莲	0414 高秋月	0415 张馨文
0416 张家恒					

### 能源工程学系(1400—1429)

团长：林雪妹

领队：毛华臻

教练：钱铁群

研究生男子组

1400 干旭波	1401 林晓青	1402 周栋	1403 汤子峰	1404 曹飞飞	1405 周斌
1406 张天佑	1407 胡劲逸	1408 周华	1409 刘建波	1410 王萌	1411 周岩
1412 王准	1413 李云	1414 徐焕祥	1415 陈然		
研究生女子组					
1416 黄丹	1417 汪明喜	1418 邵颖惠	1419 杜玉颖	1420 李玉茜	1421 熊炜
1422 周雅君	1423 吴镁	1424 胡倩	1425 潘志娟	1426 吴碧莹	1427 付萍
1428 姚晓莉	1429 李燕				

### 电气工程学院(0450—0479)

团长：王玉芬

领队：卢俏

教练：高锦炜、赵睿

研究生男子组

0450 刘泓阳	0451 徐海亮	0452 王康	0453 王禹玺	0454 赵思阳	0455 张楷旋
0456 吴中民	0457 刘其子	0458 张曙	0459 肖帅	0460 芦思晨	0461 毛项迪
0462 陈喜亮	0463 徐凯	0464 郭哲	0465 修于杰	0466 金跃	
研究生女子组					
0467 孙东如	0468 王晓瑞	0469 赵婉芳	0470 赵融融	0471 缪冬敏	0472 王海荣
0473 李娟	0474 汪文博	0475 宋晓博	0476 任景明	0477 张新敏	0478 马凯丽
0479 陈萍					

### 建筑工程学院(0550—0573)

团长：陈雪芳

领队：郭文刚、蔡金标、韩梦琳

教练：

研究生男子组

0550 林红威	0551 刘逸祥	0552 潘磊	0553 吕江	0554 张坚	0555 孙飞
0556 陈星耀	0557 李涛	0558 苏勤卫	0559 汪焱卫	0560 吴浩	0561 徐礼阁
0562 徐泽龙	0563 张旭俊	0564 张华	0565 周姚熠	0566 郭柱	0567 夏霄
研究生女子组					
0568 冯梦萍	0569 应盼盼	0570 陈瑶	0571 汪子豪	0572 倪莹莹	0573 黄艳

### 化学工程与生物工程学系(1300—1330)

团长：尹金荣

领队：王芳

教练：郭彪

研究生男子组

1300 陈磊	1301 肖智贤	1302 訾灿	1303 刘景亮	1304 陈永铎	1305 杨宇航
1306 苏琦	1307 常刚刚	1308 林伟锋	1309 葛余俊	1310 杨俊威	1311 杨晖
1312 鲁顺利	1313 曲刚	1314 张杨			

研究生女子组

1315 李娜	1316 田璐璐	1317 何旋	1318 李静媛	1319 何秀娟	1320 张茜
1321 王霞	1322 杨瑶	1323 段舒然	1324 胡静逸	1325 马瑶	1326 张娟
1327 李杰	1328 蒙丽钧	1329 毛晓曼	1330 余晶梅		

### 海洋科学与工程学系(1650—1675)

团长：朱蓉

领队：陈家旺

教练：朱蓉，焦建格，张莆

研究生男子组

1650 陈泓武	1651 彭晨	1652 竺松松	1653 杨仲韬	1654 黄森军	1655 翁浩轩
1656 高运	1657 魏亮	1658 张权	1659 吴彦坤	1660 尹祖宏	1661 万猛
1662 毛森华	1663 刘鸣洲	1664 张文君	1665 沈辉		

研究生女子组

1666 叶雪威	1667 虞斯然	1668 刘颖	1669 张海燕	1670 宋佳苑	1671 丁辉
1672 徐波琴	1673 杨梦乔	1674 胡秀芳	1675 殷天雅		

### 航空航天学院(1150—1155)

团长：吴丹青

领队：戴志潜

教练：戴志潜

研究生男子组

1150 巢孟愿	1151 来啸俊	1152 傅叶涛		
----------	----------	----------	--	--

研究生女子组

1153 夏佳思	1154 张旭方	1155 曾丽娟		
----------	----------	----------	--	--

### 光电信息工程学系(1250—1261)

领队：陈磊

教练：

研究生男子组

1250 钟硕敏	1251 王毅	1252 俞宝青	1253 周启瑞	1254 夏亮	1255 魏科宇
1256 陈必更	1257 何灿栋				

研究生女子组

1258 吴晓玫	1259 倪秧	1260 张汝婷	1261 刘利		
----------	---------	----------	---------	--	--

### 信息与电子工程学系(1049—1050)

领队：孙毅 教练：

研究生男子组

1049 柏贞碟

研究生女子组

1050 王文婷

### 控制科学与工程学系(1950—1974)

团长：徐贞 领队：刘洋 教练：王冠仑

研究生男子组

1950 黄泽毅

1951 谭旭

1952 黄颖骅

1953 李龙

1954 赵保为

1955 郑海峰

1956 陈志杰

1957 魏昊旻

1958 王斌

1959 李华军

1960 孙鹏

1961 任昊

1962 王占能

1963 黄益信

1964 孙培

研究生女子组

1965 吕美

1966 王雪云

1967 吴俏

1968 肖南秋

1969 刘文静

1970 胡静泓

1971 张福元

1972 李珂

1973 潘婷婷

1974 邱琳

### 计算机科学与技术学院(0500—0529)

团长：彭列平 领队：邓晁煌 教练：季守祥

研究生男子组

0500 沈延斌

0501 金小能

0502 逢伟

0503 邓志豪

0504 陈怡东

0505 江先亮

0506 罗志坚

0507 郦轲

0508 高辉

0509 钮佳春

0510 甘紫文

0511 包德福

0512 朱名发

0513 徐沛源

0514 张睿阳

0515 陈曦

0516 贵照众

0517 王龙甫

研究生女子组

0518 丁莹

0519 曾悠

0520 袁思思

0521 邵诗怡

0522 王一鸣

0523 危思思

0524 盛佳

0525 金淑贤

0526 赵莎

0527 黄小芳

0528 许天宁

0529 盖文静

### 生物医学工程与仪器科学学院(0700—0703)

领队： 教练：

研究生女子组

0700 温林飞

0701 任景明

0702 汪文博

0703 杨婷

### 生命科学学院(0300—0317)

团长：汤海暘 领队：谭芸 教练：陆庆、陈晖、丁伟华、李燕

研究生男子组

0300 陈磊

0301 金俊桦

0302 雷贵杰

0303 娄和强

0304 冷东

0305 欧兆

0306 叶晟帆

0307 柳文鹏

研究生女子组

0308 王文霞

0309 周练

0310 陆玲鸿

0311 孙翠萍

0312 王梦瑶

0313 金芬

0314 李丹

0315 刘军霞

0316 程虹

0317 王宏伟

### 生物系统工程与食品科学学院(0600—0626)

领队： 教练：

研究生男子组

0600 陈猛	0601 王东亭	0602 高迎旺	0603 阿古拉	0604 高俊峰	0605 陈苗荣
0606 李阳	0607 董开成	0608 陈正贝	0609 王校帅	0610 徐玉亭	0611 林顿

0612 杨业丰 0613 周鸣川

研究生女子组

0614 刘聪	0615 葛枝	0616 杜瑞雪	0617 哈尔乐哈西	0618 阙婷婷	0619 朱冰清
0620 张俊	0621 张畅	0622 鲁珺	0623 胡沁沁	0624 吴萍萍	0625 李慧

0626 陈敏

### 环境与资源学院(0650—0679)

团长：羊嘉文 领队：羊嘉文 教练：孙作雷

研究生男子组

0650 葛川	0651 金熠	0652 吴小东	0653 孙斌	0654 鲁亢	0655 顾佳涛
0656 王昊书	0657 邓经友	0658 孙作雷	0659 成卫孝	0660 厉巍	0661 田宝虎

研究生女子组

0662 黄玉婷	0663 齐玲玉	0664 韦杏花	0665 黄倩	0666 朱春燕	0667 何俊俊
0668 屠巧萍	0669 刘奇	0670 陈丽萍	0671 孙朱行	0672 方琳	0673 马偲
0674 韦维	0675 侯艺文	0676 冯溟	0677 王雪晴	0678 王茹	0679 陈慧

### 农业与生物技术学院(0750—0771)

团长：赵建明 领队：陈翔宇 教练：薛昂立，王卫，董晨丰，李焱明

研究生男子组

0750 张绍阳	0751 朱波	0752 胡宏亮	0753 姜宇晓	0754 黄业昌	0755 赵赟
----------	---------	----------	----------	----------	---------

研究生女子组

0756 贾玲燕	0757 林琳	0758 卢燕平	0759 宋宁	0760 马伟伟	0761 刁清清
0762 宋刘霞	0763 徐梦云	0764 刘辉辉	0765 颜延婷	0766 史清英	0767 王洁
0768 刘玉婷	0769 刘冰	0770 廖金	0771 周泓		

### 动物科学学院(0800—0810)

团长：潘炳龙 领队：王建军 教练：黄晓玲

研究生男子组

0800 徐宾朋	0801 罗阳	0802 周锡红	0803 韦子海	0804 焦阳	0805 刘娟
----------	---------	----------	----------	---------	---------

0806 王俊

研究生女子组

0807 张宜娜	0808 刘丽	0809 俞颖超	0810 阳毅敏		
----------	---------	----------	----------	--	--

### 药学院(0900—0913)

团长：季湘铭  
研究生男子组

领队：吴子贵

教练：季湘铭

0900 王鹭	0901 汪祖华	0902 徐石	0903 杨凯	0904 雷后亮	0905 朱俊峰
研究生女子组					
0906 黄婧	0907 边诣聪	0908 黄敏敏	0909 沈琦	0910 沈国芳	0911 陈璐琳
0912 刘璇	0913 严晶晶				

### 医学院(0850—0868)

领队：王亦夫  
研究生男子组

教练：季守祥

0850 周伟	0851 汪一龙	0852 闵捷	0853 苏才培	0854 周传彪	0855 阿布都买拉木 阿布都吾
研究生女子组					
0856 张利	0857 李慧娟	0858 赵莉娟	0859 刘树园	0860 尤佳莉	0861 刘晔
0862 张艳花	0863 靳云云	0864 许湘飞	0865 叶丽	0866 沈琦	0867 沈业华
0868 王芳芳					

### 高分子系(1200—1216)

领队：  
研究生男子组

教练：

1200 施杭奇	1201 陈杨军	1202 李俊杰	1203 王晓	1204 刘文清	1205 陈辽
1206 张飞	1207 俞维	1208 俞翔	1209 谢寿雷	1210 陶方琪	1211 李彤
研究生女子组					
1212 吕玉华	1213 杨清	1214 臧丹丹	1215 肖国花	1216 孙瑞	

# 教 工 代 表 队 名 单

## 人文学院(0150—0155)

团长：沈玉  
男子青年组  
0150 马靖  
女子青年组  
0152 段园园  
女子中年组  
0154 高晖  
男子老年组  
0155 夏全荣

领队：马靖 教练：徐海波

0151 千勇

0153 吴彦

## 外国语言文化与国际交流学院(2700—2723)

领队：董柳旭  
男子青年组  
2700 张岳  
女子青年组  
2702 高晓洁  
男子中年组  
2704 储荣安  
女子中年组  
2706 卢玲伟  
男子老年组  
2710 徐斌  
2716 施旭  
女子老年组  
2718 杨曦红

教练：

2701 陈敏

2703 杨青青

2705 郑瑞

2707 马卫娟

2708 郑惠卿

2709 祝秀香

2711 储荣安

2712 吴昶

2713 谢黎诚

2714 李士燹

2715 王仰正

2717 沈弘

2719 叶小曼

2720 王家兰

2721 汪洁

2722 王小潞

2723 沈天英

## 经济学院(0001—0002)

团长：孙韶阳  
男子中年组  
0001 张荣祥  
男子老年组  
0002 王昌福

领队：陆文 教练：

## 光华法学院(2750—2753)

领队： 教练：

男子青年组

2750 兰荣杰

2751 吴泓

2752 王超

2753 陆青



### 教育学院(0100—0102)

团长：延立军      领队：王思远      教练：卢斌

男子青年组

0100 吴建绍

男子中年组

0101 薛奎

0102 成守彬

### 管理学院(0750—0781)

团长：许璐德      领队：王玉玥      教练：

男子青年组

0750 蔡莹

0751 陶利民

0752 邬溪羽

0753 黄隽

0754 吴奕闵

0755 吴永波

女子青年组

0756 裘婷

0757 陈姣

0758 缪依茹

0759 马金

0760 唐敏遐

0761 陈超

0762 童年

0763 刘凤仪

0764 兰育宏

0765 王丽丽

0766 刘伟照

男子中年组

0767 王宏星

0768 施杰

0769 张国芳

0770 程特立

0771 李小东

女子中年组

0772 李贤红

男子老年组

0773 邬慧祥

0774 傅为民

0775 董旭升

0776 陆世建

女子老年组

0777 俞秋红

0778 李经兰

0779 干海丽

0780 潘莉莉

0781 李庆之

### 数学系(1100—1102)

团长：周霞      领队：林斌斌      教练：王书依

男子青年组

1100 单丹

男子中年组

1101 蔡天心

女子老年组

1102 张帼奋

### 物理学系(1150—1167)

领队：      教练：

男子青年组

1150 王宗利

1151 王新刚

1152 陶前

1153 王琨

1154 王宙洋

女子青年组

1155 郑丽玲

1156 邓培颖

1157 王亚南

男子中年组

1158 万歆

1159 潘国卫

女子中年组

1160 杨波

1161 房正浓

1162 王兆英

男子老年组  
1163 李海洋      1164 夏阿根      1165 杨慧  
女子老年组  
1166 王琴妹      1167 朱萍

**地球科学系(2800—2804)**

团长：闻继威      领队：谭超      教练：徐鹏飞  
女子青年组  
2800 刘艳      2801 谭超      2802 李雪靖      2803 刘瑞  
男子中年组  
2804 厉子龙

**机械工程学系(1300—1317)**

团长：王晓莹      领队：杨铮      教练：董晓虹  
男子青年组  
1300 刘达新      1301 徐敬华      1302 高一聪      1303 刘晓健      1304 段桂芳      1305 裘乐淼  
1306 聂勇      1307 刘宏伟  
男子中年组  
1308 金逸峰      1309 何世民  
女子中年组  
1310 金洁勤  
男子老年组  
1311 金逸峰      1312 周强  
女子老年组  
1313 姚莉      1314 宋晓云      1315 翁卫洲      1316 董进      1317 陈婕

**材料科学与工程学系(1350—1361)**

团长：寿国辉      领队：姚睿      教练：张序清  
男子青年组  
1350 张序清      1351 程径亮      1352 赵建江      1353 王勇  
女子青年组  
1354 杨倩  
男子中年组  
1355 盛三刚      1356 许国良  
女子中年组  
1357 刘芙  
男子老年组  
1358 董建华      1359 房迪      1360 陈才金  
女子老年组  
1361 沃银花

### 能源工程学系(1500—1510)

团长：林雪妹      领队：毛华臻      教练：钱铁群

男子青年组

1500 张维国      1501 金梁勇      1502 汪守康

女子青年组

1503 张帆      1504 黄兰芳      1505 漆敏芳

男子中年组

1506 王忠明

女子中年组

1507 方惠英

女子老年组

1508 谷月玲      1509 陈惠玲      1510 赵菊扬

### 电气工程学院(0300—0325)

团长：王玉芬      领队：卢俏      教练：高锦炜、赵睿

男子青年组

0300 赵建勇      0301 胡义华      0302 赵一      0303 陈志坚      0304 张尧      0305 韩涛

0306 谢刚      0307 潘伟      0308 郭清

女子青年组

0309 吴越      0310 白志红      0311 卢俏      0312 孙丹      0313 楼珍丽      0314 章玮

男子中年组

0315 倪培红      0316 王飞      0317 姜国均      0318 干于      0319 王正仕

女子中年组

0320 王玉芬

男子老年组

0321 汪雄海      0322 汤巍松

女子老年组

0323 楼珍丽      0324 潘丽萍      0325 谌平平

### 建筑工程学院(0350—0377)

团长：陈雪芳      领队：郭文刚、蔡金标、韩梦琳      教练：

男子青年组

0350 凌青鑫      0351 沈磊      0352 李思聪      0353 张望      0354 陈凯      0355 李季

0356 颜慧      0357 乔洪波      0358 倪闻昊      0359 贾胜强      0360 王炜龙      0361 董水兵

0362 鲁少华      0363 林伟岸      0364 吴柯      0365 吕朝锋      0366 赵明      0367 祁巍锋

女子青年组

0368 吴佳艳      0369 叶雨      0370 丁佳      0371 段安

男子中年组

0372 张雨峰      0373 杨毅      0374 应宏伟      0375 赵阳      0376 王激扬

男子老年组

0377 张泉芳

### 海洋科学与工程学系(2850—2854)

团长：朱蓉      领队：陈家旺      教练：朱蓉，焦建格，张莆  
男子青年组  
2850 Thomas      2851 胡鹏      2852 宋丹      2853 宋宏  
女子青年组  
2854 李爽

### 航空航天学院(0800—0801)

团长：吴丹青      领队：戴志潜      教练：戴志潜  
男子青年组  
0800 应迪清  
男子中年组  
0801 张文普

### 高分子科学与工程学系(1600—1615)

团长：涂克华      领队：陈军      教练：  
男子青年组  
1600 王高合      1601 王具备      1602 韩金      1603 傅智盛      1604 彭懋      1605 任科峰  
1606 仝维鋆      1607 安全福      1608 王俊  
女子青年组  
1609 廉洁  
男子中年组  
1610 施敏敏      1611 宋义虎      1612 方佐  
女子中年组  
1613 沈通  
男子老年组  
1614 涂克华      1615 陈军

### 光电信息工程学系(1700—1701)

领队：陈磊      教练：  
男子青年组  
1700 侯昌伦  
男子中年组  
1701 郑臻荣

### 信息与电子工程学系(1400—1404)

领队：孙毅      教练：  
男子青年组  
1400 林时胜      1401 孙毅  
女子青年组  
1402 李宗英

男子中年组  
1403 王震  
女子老年组  
1404 毛慧玲

#### 计算机科学与技术学院(0700—0711)

团长：彭列平      领队：邓晃煌      教练：季守祥  
男子青年组  
0700 叶德仕  
女子青年组  
0701 费兰兰  
男子中年组  
0702 华炜      0703 刘新国  
女子中年组  
0704 彭列平      0705 陈丽  
男子老年组  
0706 吕思超      0707 徐镜春      0708 翁涛  
女子老年组  
0709 魏丽华      0710 陈海燕      0711 姜晓红

#### 生命科学学院(0250—0270)

团长：汤海旻      领队：谭芸      教练：陆庆、陈晖、丁伟华、李燕  
男子青年组  
0250 谢志鹏      0251 黄晓      0252 戈万忠  
女子青年组  
0253 刘辰      0254 林小清      0255 蒋琴素  
男子中年组  
0256 陈铭      0257 葛云法      0258 丁伟华      0259 郑绍建  
女子中年组  
0260 李燕      0261 陈新爱  
男子老年组  
0262 蒋德安      0263 丁鸣      0264 陆庆      0265 斯舒平  
女子老年组  
0266 寿惠霞      0267 王勇      0268 刘菲燕      0269 黄爱军      0270 徐奇若

#### 生物系统工程与食品科学学院(0400—0407)

领队：      教练：  
男子青年组  
0400 张辉  
女子青年组  
0401 周文文  
男子中年组

0402 陈健初      0403 苏平      0404 阮晖  
女子中年组  
0405 陈素珊  
男子老年组  
0406 郑晓冬      0407 应霞芳?

#### 环境与资源学院(0450—0465)

团长：羊嘉文      领队：羊嘉文      教练：孙作雷  
男子青年组  
0450 邓劲松      0451 卞伟      0452 吕豪豪      0453 赵汝东      0454 吴春勇  
女子青年组  
0455 秦慕      0456 沈晔娜      0457 骆雁南      0458 朱琦      0459 王萃  
男子中年组  
0460 徐正浩      0461 何云峰      0462 翁棣  
女子中年组  
0463 赵朝霞      0464 武秀梅  
女子老年组  
0465 杨丽娟

#### 农业与生物技术学院(0550—0564)

团长：赵建明      领队：陈翔宇      教练：薛昂立，王卫，董晨丰，李焱明  
研男子青年组  
0550 张波      0551 李大勇      0552 丁兴成  
女子青年组  
0553 关亚静      0554 张帆  
男子中年组  
0555 赵小俊      0556 赵建明  
女子中年组  
0557 向珣      0558 马永芳      0559 陈怡      0560 毛碧增  
男子老年组  
0561 汪自强      0562 娄沂春      0563 谢建勇  
女子老年组  
0564 李桂新

#### 动物科学学院(0600—0610)

团长：潘炳龙      领队：王建军      教练：黄晓玲  
女子青年组  
0600 陈瑶      0601 杜华华      0602 陆燕      0603 黄凌霞  
男子中年组  
0604 钱利纯      0605 王建军      0606 王敏奇      0607 李肖梁      0608 潘炳龙  
女子中年组  
0609 刘波静      0610 江丽军

### 药学院(0900—0904)

团长：季湘铭

领队：吴子贵

教练：季湘铭

男子青年组

0900 赵庆贺      0901 游剑      0902 吴亚林      0903 吴子贵      0904 崔孙良

### 校机关(1850—1890)

团长：李五一

领队：陈飞

教练：朱佐想

男子青年组

1850 王芳展      1851 姚费杰      1852 余科      1853 陈远      1854 王士臣      1855 毛健

1856 陈峰      1857 朱利明      1858 董业凯      1859 徐贤春      1860 雷振伟      1861 周延理

1862 苏传令      1863 仰伟栋      1864 房?刚      1865 朱佐想      1866 沈志成

女子青年组

1867 唐丽      1868 张玲洁      1869 金琪姿      1870 黄玉萍      1871 谭海芹      1872 张珊珊

1873 程小璇      1874 余文菁      1875 阚立玮      1876 朱培怡      1877 郑赞赞      1878 谢圣华

1879 吴慧夏

男子中年组

1880 袁国清      1881 胡志富      1882 罗坚

男子老年组

1883 章国祥      1884 王伟      1885 杨捷      1886 林进魁

女子老年组

1887 汪桑      1888 刘艳阳      1889 陆小琴      1890 应伟清

### 图书与信息中心(2100—2135)

团长：章云兰

领队：王益兵

教练：洪波

男子青年组

2100 林传峰      2101 单康康      2102 刘利光      2103 王佶      2104 刘涛      2105 应鑫迪

2106 童华章      2107 金树      2108 徐锋      2109 曹逸      2110 苏开颜

女子青年组

2111 张焕敏      2112 张鸿伟      2113 孟琼      2114 龚睿      2115 龚金燕      2116 胡婷娜

2117 常晓洁      2118 郭全珍

男子中年组

2119 叶国建      2120 张海波      2121 童华章      2122 胡葛福      2123 苏开颜

女子中年组

2124 叶镒娟      2125 陈海英      2126 邹爱芳      2127 汪舞虹      2128 李茵      2129 王静

2130 耿再英

男子老年组

2131 赵鸣

女子老年组

2132 陈海英      2133 王益兵      2134 马骋云      2135 程永铭

### 继续教育学院(1000—1035)

团长：郭常平

领队：胡强宁

教练：马跃

男子青年组

1000 曾庆蛟      1001 贺满桥      1002 任建阳      1003 罗子华      1004 陈立      1005 朱梧龙

1006 吕俊      1007 杨少飞      1008 鲁洪雷      1009 汤佳俊      1010 徐峰

女子青年组

1011 阎韵      1012 叶雪祯      1013 薛松      1014 占玲      1015 徐婷      1016 王桑桑

1017 金婷

男子中年组

1018 朱再法      1019 应钜炎      1020 付一穷

女子中年组

1021 张琼      1022 张素江      1023 金婷      1024 芮苏仙      1025 嵇建琴

男子老年组

1026 陈海观      1027 胡灵      1028 石文俊      1029 王杭立      1030 胡强宁      1031 郭常平

女子老年组

1032 裘玲玲      1033 张素江      1034 陈洁爱      1035 嵇建琴

### 校医院(1900—1941)

团长：张仁炳

领队：缪锋

教练：沈立峰

男子青年组

1900 张华      1901 曹晓东      1902 王慧华      1903 庄爱民      1904 叶金晶      1905 程震萱

1906 刘建胡      1907 潘统学      1908 沈立峰      1909 杨伟利

女子青年组

1910 华慧英      1911 盛星星      1912 钱玲玲      1913 俞莉丽      1914 赵信      1915 钟艳萍

1916 丁霞      1917 陈颖      1918 朱燕萍

男子中年组

1919 范一星      1920 李勉      1921 缪锋      1922 陈侃      1923 王水乔

女子中年组

1924 将玲飞      1925 林琳      1926 郑新含      1927 陆梅      1928 蒋笑容      1929 王健

1930 蒋卫芳      1931 付建娜      1932 于东冬

男子老年组

1933 徐盛浩      1934 卢中和

女子老年组

1935 张淑华      1936 王小英      1937 谭敏      1938 周小英      1939 吴仙俐      1940 魏天英

1941 梁秀珍

### 浙江大学出版社(2150—2177)

领队：      教练：

男子青年组

2150 盛林肖      2151 王长刚      2152 郑大伟      2153 曹垚龙      2154 施玛琪      2155 刘双庆

2156 薛志龙      2157 杨树启      2158 吴昌磊      2159 王元新



女子青年组					
2160 陈佩钰	2161 肖冰	2162 谈旭翡	2163 葛玉丹	2164 沈佳	2165 张小萍
男子中年组					
2166 徐初友	2167 余庆	2168 王同裕			
女子中年组					
2169 边征莹	2170 张作梅	2171 胡清华	2172 张琛		
男子老年组					
2173 冯社宁	2174 张荣连	2175 胡宁			
女子老年组					
2176 寿彩丽	2177 陈波				

### 农业试验站(2200—2223)

团长：郭小撑	领队：斯赵樑	教练：周伟军			
男子青年组					
2200 孔德栋	2201 吴正辉	2202 吴喻杰	2203 毛学斌	2204 孙睿	2205 马帆
男子中年组					
2206 马帆	2207 孙德利	2208 董正中	2209 陆荣全	2210 王伟忠	2211 徐国忠
2212 舒旭云					
男子老年组					
2213 俞卫民	2214 王国新	2215 郑小春	2216 陈云飞	2217 黄水发	2218 徐国忠
2219 任恭月	2220 冯国海	2221 郁仙根	2222 濮传华	2223 林景华	

### 圆正集团(1950—1993)

团长：胡征宇	领队：楼仁功	教练：叶兰军			
男子青年组					
1950 盛志斌	1951 陈福	1952 刘炜	1953 黄崇国	1954 朱接虎	1955 杨国义
1956 金小明	1957 余佳波	1958 李崇熬			
女子青年组					
1959 王丽萍	1960 邹玉蓉	1961 徐丽华	1962 赵芳芸	1963 夏木平	1964 裴媛琼
男子中年组					
1965 陈伯弘	1966 卢忠法	1967 叶兰军	1968 刘炜	1969 潘德忠	1970 屠建忠
1971 史毅					
女子中年组					
1972 周晓影	1973 黄宝丹	1974 江宏花	1975 汤菊英	1976 陶凤	1977 钱峰
男子老年组					
1978 詹建斌	1979 方德寿	1980 金立	1981 林元	1982 刘斌	1983 田建民
1984 张颖进	1985 吕均良	1986 马衡	1987 裘愉昌		
女子老年组					
1988 黄宝丹	1989 胡兆欣	1990 王红旂	1991 李素毓	1992 乐甌	1993 官晓莺

### 后勤集团(2000—2046)

团长：徐金强

领队：焦树平

教练：俞建平

男子青年组

2000 夏升      2001 陈杨      2002 姚祎      2003 方道发      2004 孟宪奇      2005 金鹏  
2006 高晨      2007 赵志爽      2008 裴辉      2009 应凯凯      2010 俞建平

女子青年组

2011 金玉芳      2012 柴伽佳      2013 王杰      2014 林蒙      2015 童建美      2016 李雯霞  
2017 瓮育清      2018 陈梦园

男子中年组

2019 朱赢      2020 张建斌      2021 任德海      2022 余斌      2023 俞建平      2024 杨嵘  
2025 刘天怀      2026 徐友新

女子中年组

2027 张香梅      2028 向小莉      2029 钱爱芬      2030 吴春华      2031 楼金青      2032 叶远梅  
2033 周佩芳      2034 张军侠      2035 沈秋芳      2036 陈红英      2037 吴素贞

男子老年组

2038 王力群      2039 施大春      2040 王建涛      2041 姚永标

女子老年组

2042 梁曙兰      2043 夏杭珍      2044 吴素贞      2045 李小妹      2046 刘国萍

### 新宇集团(2050—2092)

团长：罗树明

领队：蔡新尧

教练：张进标

男子青年组

2050 谢钦赵      2051 张进标      2052 金建良      2053 吴睿      2054 余振音      2055 李连杰  
2056 徐文      2057 周斌      2058 何斌      2059 王肇昶      2060 刘用文

女子青年组

2061 李晓      2062 崔玲莉      2063 徐艳      2064 张天辰      2065 沈莺      2066 方祝仙  
2067 管莹

男子中年组

2068 林成强      2069 申屠小华      2070 史文良      2071 关晓明      2072 谷振金      2073 王永利

女子中年组

2074 陈继红      2075 徐霞      2076 王丽芳      2077 陈春芳

男子老年组

2078 蔡新尧      2079 徐国根      2080 古鹏      2081 吴树人      2082 马根有      2083 张初付  
2084 陶铁民      2085 吕平永

女子老年组

2086 李金京      2087 李秋云      2088 周绵绵      2089 徐霞      2090 吴汝玮      2091 姒燕华  
2092 潘晓燕

### 医学院(0650—0695)

领队：王亦夫

教练：季守祥

男子青年组

0650 方勇骁      0651 王海超      0652 王新刚      0653 朱国忠      0654 周楠      0655 杜立挺  
0656 杜江啸      0657 沈一丁      0658 欧悦      0659 叶龙飞      0660 陈立锋      0661 吕宁

0662 钱钢锋      0663 孙雅逊      0664 沈益敏

女子青年组					
0665 张静菲	0666 赵琛	0667 徐立胤	0668 涂雅雯	0669 李庆鸾	0670 杨香
0671 赵娴	0672 沈红飞	0673 郑甜	0674 马倩	0675 王蕾	0676 郑洁
0677 吴玉丹	0678 项珍珍	0679 陈磊			
男子中年组					
0680 陈贤谊	0681 张国平	0682 藏国尧	0683 杨起初		
女子中年组					
0684 裘如董	0685 孙力	0686 陈银妹	0687 周云晓	0688 陈磊	0689 徐海萍
男子老年组					
0690 林向进	0691 钱亚敏	0692 何建跃			
女子老年组					
0693 杨一红	0694 孙菊妹	0695 陈捷音			

# 竞 赛 日 程 表

十月二十六日 上午

东田径场径赛

1.本科女子组 100 米栏	决赛	10 人	2 组	取 8 名	9:30
2.本科男子组七项全能-100 米	1/7	20 人	2 组		9:40
3.本科男子组 100 米	预赛	50 人	6 组	取 8 名决	10:00
4.本科女子组 100 米	预赛	40 人	5 组	取 8 名决	10:10
5.研究生男子组 100 米	预赛	37 人	5 组	取 8 名决	10:30
6.研究生女子组 100 米	预赛	32 人	4 组	取 8 名决	10:50
7.研究生男子组 400 米	决赛	23 人	3 组	取 8 名	11:10
8.研究生女子组 400 米	决赛	21 人	3 组	取 8 名	11:30
9.男子中年组好伙伴跑	决赛	24 人	3 组	取 8 名	11:45
10.女子中年组好伙伴跑	决赛	20 人	3 组	取 8 名	11:55

西田径场径赛

1.男子青年组 400 米	决赛	26 人	4 组	取 8 名	9:30
2.女子青年组 400 米	决赛	14 人	2 组	取 8 名	9:50
3.男子中年组 400 米	决赛	18 人	3 组	取 8 名	10:05
4.女子中年组 400 米	决赛	9 人	1 组	取 6 名	10:20
5.本科男子组 400 米	预赛	41 人	5 组	取 8 名决	10:25
6.本科女子组 400 米	预赛	24 人	3 组	取 8 名决	10:50
7.本科男子组 60 米三人板	决赛	27 队	7 组	取 8 名	11:10
8.本科女子组 60 米三人板	决赛	25 队	7 组	取 8 名	11:40

## 十月二十六日 上午

### 东田径场田赛

1.研究生男子组标枪	决赛	22 人		取 8 名	9:30
2.研究生女子组跳远	决赛	33 人		取 8 名	9:30
3.本科女子组跳高	决赛	15 人		取 8 名	9:30
4.本科女子组铁饼	决赛	21 人		取 8 名	9:30
5.本科女子组五项全能-跳高	1/5	7 人			10:25
6.男子青年组标枪	决赛	24 人		取 8 名	10:30
7.本科男子组七项全能-跳远	2/7	20 人			10:50

### 西田径场田赛

1.研究生男子组跳远	决赛	32 人		取 8 名	9:30
2.女子青年组铅球	决赛	34 人	(东掷区)	取 8 名	9:30
3.男子老年组垒球掷准	决赛	44 人	(篮球场)	取 8 名	9:30
4.男子青年组跳远	决赛	43 人		取 8 名	10:55
5.研究生女子组铅球	决赛	27 人	(东掷区)	取 8 名	11:00
6.女子老年组垒球掷准	决赛	36 人		取 8 名	11:00

## 十月二十六日 下午

### 东田径场径赛

1.本科男子组 100 米	决赛	8 人	1 组	取 8 名	13:00
2.本科女子组 100 米	决赛	8 人	1 组	取 8 名	13:05
3.研究生男子组 100 米	决赛	8 人	1 组	取 8 名	13:10
4.研究生女子组 100 米	决赛	8 人	1 组	取 8 名	13:15
5.男子青年组 100 米	决赛	35 人	5 组	取 8 名	13:20
6.女子青年组 100 米	决赛	27 人	4 组	取 8 名	13:40
7.男子中年组 100 米	决赛	20 人	3 组	取 8 名	13:55
8.女子中年组 100 米	决赛	13 人	2 组	取 8 名	14:10
9.本科男子组 400 米	决赛	8 人	1 组	取 8 名	14:25
10.本科女子组 400 米	决赛	8 人	1 组	取 8 名	14:30
11.男子青年组 4×100 米	决赛	18 队	3 组	取 8 名	14:40
12.女子青年组 4×100 米	决赛	11 队	2 组	取 8 名	15:05
13.本科男子组 4×100 米	决赛	27 队	3 组	取 8 名	15:15
14.本科女子组 4×100 米	决赛	22 队	3 组	取 8 名	15:30
15.研究生男子组 4×100 米	决赛	18 队	3 组	取 8 名	15:45
16.研究生女子组 4×100 米	决赛	17 队	2 组	取 8 名	16:00
17.男子青年组抗沙包跑	决赛	31 人	4 组	取 8 名	16:20
18.女子青年组抗沙包跑	决赛	16 人	2 组	取 8 名	16:30

### 西田径场径赛

1.本科男子组 1500 米	决赛	41 人	2 组	取 8 名	13:00
2.本科女子组 1500 米	决赛	28 人	2 组	取 8 名	13:20
3.研究生男子组 1500 米	决赛	43 人	2 组	取 8 名	13:40
4.研究生女子组 1500 米	决赛	37 人	2 组	取 8 名	14:00
5.女子青年组 3000 米	决赛	12 人	1 组	取 8 名	14:25
6.男子青年组 5000 米	决赛	14 人	1 组	取 8 名	14:50
7.本科男子组 5000 米	决赛	44 人	2 组	取 8 名	15:20
8.本科男子组七项全能-400 米	5/7	20 人	2 组		16:10
9.本科女子组五项全能-200 米	3/5	7 人	1 组		16:25
10.研究生男子组 60 米三人板	决赛	15 队	4 组	取 8 名	16:35
11.研究生女子组 60 米三人板	决赛	25 队	7 组	取 8 名	16:55

十月二十六日 下午

### 东田径场田赛

1.研究生男子组铁饼	决赛	18 人		取 8 名	13:00
2.男子青年组跳高	决赛	8 人		取 7 名	13:00
3.女子青年组跳远	决赛	27 人		取 8 名	13:00
4.女子青年组标枪	决赛	15 人		取 8 名	13:00
5.男子中年组跳高	决赛	9 人		取 7 名	13:00
6.本科男子组标枪	决赛	13 人		取 8 名	14:00
7.研究生女子组铁饼	决赛	44 人		取 8 名	14:00
8.本科男子组七项全能-跳高	4/7	20 人			14:10
9.男子老年组立定跳远	决赛	13 人		取 8 名	14:30
10.女子老年组立定跳远	决赛	19 人		取 8 名	15:00

### 西田径场田赛

1.本科女子组三级跳远	决赛	18 人		取 8 名	13:00
2.男子老年组实心球	决赛	20 人	(东掷区)	取 8 名	13:00
3.本科男子组七项全能-铅球	3/7	20 人	(西掷区)		13:00
4.本科男子组三级跳远	决赛	28 人		取 8 名	13:50
5.男子中年组铅球	决赛	33 人	(西掷区)	取 8 名	13:50
6.女子老年组实心球	决赛	21 人	(东掷区)	取 8 名	13:50
7.本科女子组五项全能-铅球	2/5	7 人	(东掷区)		15:00

十月二十七日 上午

东田径场径赛

1.本科男子组 110 米栏	决赛	15 人	2 组	取 8 名	8:00
2.本科男子组 200 米	预赛	35 人	5 组	取 8 名决	8:15
3.本科女子组 200 米	预赛	29 人	4 组	取 8 名决	8:40
4.女子青年组 800 米	决赛	16 人	2 组	取 8 名	9:05
5.女子中年组 800 米	决赛	13 人	2 组	取 8 名	9:20
6.男女教工混合组 10×50 米接力	决赛	15 队	4 组	取 8 名	9:45
7.本科男女混合组 10×60 迎面	决赛	25 队	7 组	取 8 名	10:05
8.研究生男女混合组 10×60 迎面	决赛	18 队	5 组	取 8 名	10:35
9.男女教工混合组 30 米袋鼠跳	决赛	10 队	3 组	取 8 名	10:55

西田径场径赛

1.本科女子组 3000 米	决赛	30 人	2 组	取 8 名	8:00
2.研究生男子组 200 米	决赛	29 人	4 组	取 8 名	8:45
3.研究生女子组 200 米	决赛	24 人	3 组	取 8 名	9:00
4.研究生男子组 800 米	决赛	29 人	4 组	取 8 名	9:20
5.研究生女子组 800 米	决赛	24 人	3 组	取 8 名	9:55
6.本科男子组 800 米	决赛	35 人	4 组	取 8 名	10:20
7.本科女子组 800 米	决赛	29 人	4 组	取 8 名	10:40
8.男子教工混合组 60 米三人板	决赛	17 队	4 组	取 8 名	10:55
9.女子教工混合组 60 米三人板	决赛	16 队	4 组	取 8 名	11:00

十月二十七日 上午

东田径场田赛

1.本科男子组跳远	决赛	35 人		取 8 名	8:00
2.本科女子组标枪	决赛	29 人		取 8 名	8:00
3.女子青年组跳高	决赛	7 人		取 6 名	8:00
4.女子中年组跳高	决赛	9 人		取 8 名	8:00
5.男子老年组立定投篮	决赛	37 人	(篮球场)	取 8 名	8:00
6.研究生女子组跳高	决赛	12 人		取 8 名	8:50
7.本科男子组七项全能-标枪	6/7	20 人			9:10
8.研究生男子组跳高	决赛	18 人		取 8 名	9:30
9.女子老年组立定投篮	决赛	23 人	(篮球场)	取 8 名	10:00
10.研究生女子组标枪	决赛	26 人		取 8 名	10:00
11.本科男子组铁饼	决赛	29 人		取 8 名	10:00

### 西田径场田赛

1.本科男子组铅球	决赛	48人	(东掷区)	取8名	8:00
2.本科女子组五项全能-跳远	4/5	7人	(北沙坑)		8:00
3.研究生男子组铅球	决赛	35人	(西掷区)	取8名	9:50
4.本科女子组铅球	决赛	43人	(东掷区)	取8名	9:50

### 十月二十七日 下午

#### 东田径场径赛

1.本科男子组 200 米	决赛	8人	1组	取8名	13:00
2.本科女子组 200 米	决赛	8人	1组	取8名	13:05
3.男子老年组 50 米	决赛	13人	2组	取8名	13:15
4.女子老年组 50 米	决赛	11人	2组	取8名	13:20
5.研究生男子组 4X400 米	决赛	12队	2组	取8名	13:30
6.研究生女子组 4X400 米	决赛	9队	2组	取8名	13:45
7.本科男子组 4X400 米	决赛	16队	2组	取8名	14:00
8.本科女子组 4X400 米	决赛	13队	2组	取8名	14:15
9.本科女子组五项全能-800 米	5/5	7人	1组		14:35

#### 西田径场径赛

1.男子青年组 1500 米	决赛	24人	1组	取8名	13:00
2.男子中年组 1500 米	决赛	16人	1组	取8名	13:10
3.男子老年组 2000 米	决赛	9人	1组	取7名	13:25
4.女子老年组 2000 米	决赛	7人	1组	取5名	13:35
5.男子青年组 4X400 米	决赛	11队	2组	取8名	13:50
6.女子青年组 4X400 米	决赛	9队	2组	取7名	14:10
7.本科男子组七项全能-1500 米	7/7	20人	1组		14:25

### 十月二十七日 下午

#### 东田径场田赛

1.本科男子组跳高	决赛	21人		取8名	13:00
2.本科女子组跳远	决赛	34人		取8名	13:00

#### 西田径场田赛

1.男子青年组铅球	决赛	36人	(东掷区)	取8名	13:00
2.女子中年组跳远	决赛	17人		取8名	13:00
3.女子中年组铅球	决赛	24人	(西掷区)	取8名	13:00
4.男子中年组跳远	决赛	16人		取8名	13:50



# 竞 赛 分 组 表

十月二十六日 上午

## 东田径场径赛

1.本科女子组 100 米栏		决赛		10 人	2 组 取 8 名	9:30		
组/道	一道	二道	三道	四道	五道	六道	七道	八道
		1422	1370	1134	0017	0216		
第 1 组		谢娇娇 蓝田学园	朱日圣美 云峰学园	周昂学 丹青学园	章甄 经济学院	董柳旭 外院		
		1270	1421	0978	1135	0815		
第 2 组		方若素 公管学院	周晨曦 蓝田学园	汤亚萍 管理学院	夏天一 丹青学园	黄敏捷 动科院		
2.本科男子组七项全能-100 米				1/7	20 人	3 组		
9:40								
组/道	一道	二道	三道	四道	五道	六道	七道	八道
	1607	0855	0470	1369	1207	1412	0506	
第 1 组	郑波 能源系	杨炎明 医学院	吴旭烽 电气学院	周建欣 云峰学园	李刘畅 竺院	程浩泰 蓝田学园	罗天宇 计算机学院	
		1409	1368	0509	0805	0706	0108	
第 2 组		李涵悦 蓝田学园	吴展辉 云峰学园	陈之 计算机学院	陈镇威 动科院	莫昌福 生仪学院	陈子文 教育学院	
	0259	1102	0554	0602	1609	0854	0203	
第 3 组	金灿阳 数学系	张博然 丹青学园	赖俊龙 建筑学院	徐益程 生食学院	何炎彬 能源系	黄星耀 医学院	刘鹏 外院	
3.本科男子组 100 米				预赛	50 人	7 组 取 8 名决	10:00	
组/道	一道	二道	三道	四道	五道	六道	七道	八道
	1751	1665	1006	0901	2004	0951	1501	0651
第 1 组	徐磊 控制系	覃明 光电系	马龄阳 信电系	廖杰 药学院	谈利明 海洋系	韩佑锡 管理学院	朱良杰 地球科学系	陈敬豪 环资学院
	1602	1351	1306	0152	1401	0256	0703	0657
第 2 组	柯长磊 能源系	许园锋 云峰学园	马弋青 传媒学院	刘豪 人文学院	王绎成 蓝田学园	朱俊杰 数学系	吉之洋 生仪学院	丁恺杰 环资学院
	0452	1002	1253	1214	0002	0952	0365	
第 3 组	吴东亚 电气学院	杨哲 信电系	蒋晨 公管学院	王晖 竺院	王韧 经济学院	国辉 管理学院	赵逸栋 机械工程系	

第 4 组	0510 陈均炫 计算机学院	0752 连川 农生院	0606 徐剑 生食学院	1101 翟宇轩 丹青学园	1213 侯方迪 竺院	0202 陈志豪 外院	1403 商辰尧 蓝田学园	0115 陆玮浩 教育学院
第 5 组	0201 李元楷 外院	0864 薛振威 医学院	0508 陈恺 计算机学院	0751 蔡中正 农生院	1251 陈鑫 公管学院	0360 张京韧 机械工程系	0451 余宇威 电气学院	1554 崔浩业 高分子系
第 6 组	0564 张文煜 建筑学院	0257 沙浩然 数学系	0104 傅慧超 教育学院	1103 徐旺雨 丹青学园	0858 蒋英浩 医学院	0701 刘金忠 生仪学院	0001 傅国东 经济学院	1555 刘刚 高分子系
第 7 组	0902 张旺 药学院	0610 黄旭东 生食学院	0408 寿国辉 材料系	0553 姜何威 建筑学院	2009 王烨 海洋系	1601 黄铁豪 能源系	1352 曾炬纲 云峰学园	

4.本科女子组 100 米				预赛	40 人	5 组 取 8 名 决 10:10		
组/道	一道	二道	三道	四道	五道	六道	七道	八道
第 1 组	1118 陈颖露 丹青学园	1421 周晨曦 蓝田学园	0167 江翊琪 人文学院	1216 孟巧爽 竺院	0769 吴佳青 农生院	1258 陈程 公管学院	1022 孙逸伟 信电系	0064 李祎 光华法学院
第 2 组	1621 张诗琪 能源系	0819 胡诗珊 动科院	0971 董佳茜 管理学院	0165 袁晗照 人文学院	1228 邓永岩 竺院	0530 赵梦娅 计算机学院	0573 郭子叶 建筑学院	0471 洪扬 电气学院
第 3 组	0065 郑冰灏 光华法学院	1679 秦羽舒 光电系	1257 徐越 公管学院	0618 来佳 生食学院	0768 卢杭倩 农生院	0718 孙忆 生仪学院	1633 王晓纯 能源系	0122 黎莉 教育学院
第 4 组	1419 黄婉君 蓝田学园	1370 朱日圣美 云峰学园	0920 张华琛 药学院	0022 张尹吟 经济学院	0866 陈程 医学院	0131 林素素 教育学院	0972 徐一宁 管理学院	0817 刘婕 动科院
第 5 组	0217 吕依朔 外院	1371 陈隽艺 云峰学园	0472 赵梓杉 电气学院	0918 胡文坤 药学院	0369 钱慧莉 机械工程系	1119 张朔楠 丹青学园	2010 姚超龄 海洋系	0867 王央央 医学院
九道	0674 方丽 环资学院							

5.研究生男子组 100 米				预赛	37 人	5 组 取 8 名 决	10:30	
组/道	一道	二道	三道	四道	五道	六道	七道	八道
	0753	0550	1250	0460	0151	1308	0406	
第 1 组	姜宇晓 农生院	林红威 建筑学院	钟硕敏 光电系	芦思晨 电气学院	周午鹏 人文学院	林伟锋 化工系	王懿浚 材料系	
	0958	0804	1662	0250	0002	1959	0501	
第 2 组	鲍效 管理学院	焦阳 动科院	毛淼华 海洋系	周立凯 数学系	陈怀锦 经济学院	李华军 控制系	金小能 计算机学院	
	0855	1049	0461	0601	0951	2051	1256	0404
第 3 组	阿布都买拉木 阿布都吾 医学院	柏贞碟 信电系	毛项迪 电气学院	王东亭 生食学院	方健俊 管理学院	杨旭明 公管学院	陈必更 光电系	刘涛 材料系
	0561	0364	1664	1406	0154	0104	1450	
第 4 组	徐礼阁 建筑学院	李洋 机械工程系	张文君 海洋系	张天佑 能源系	李政楠 人文学院	郭建刚 教育学院	钱皓磊 物理学系	
	0853	1314	1400	0600	0654	0357	1452	0301
第 5 组	苏才培 医学院	张杨 化工系	干旭波 能源系	陈猛 生食学院	鲁亢 环资学院	谢锋然 机械工程系	耿毅 物理学系	金俊桦 生科院
6.研究生女子组 100 米				预赛	32 人	4 组 取 8 名 决	10:50	
组/道	一道	二道	三道	四道	五道	六道	七道	八道
	0572	0521	1260	0471	0760	0962	0614	1315
第 1 组	倪莹莹 建筑学院	邵诗怡 计算机学院	张汝婷 光电系	缪冬敏 电气学院	马伟伟 农生院	莫秋羽 管理学院	刘聪 生食学院	李娜 化工系
	0864	0052	0370	1155	0527	1102	0203	1259
第 2 组	许湘飞 医学院	杨礼丽 光华法学院	张璐璐 机械工程系	曾丽娟 航空学院	黄小芳 计算机学院	陈帅 地球科学系	许彩丽 外院	倪秧 光电系
	0472	0856	0665	1423	0156	0765	0315	0368
第 3 组	王海荣 电气学院	张利 医学院	黄倩 环资学院	吴镁 能源系	汪嘉琦 人文学院	颜延婷 农生院	刘军霞 生科院	张璐 机械工程系
	1100	0808	1669	0623	0663	1425	0160	0973
第 4 组	席薇薇 地球科学系	刘丽 动科院	张海燕 海洋系	胡沁沁 生食学院	齐玲玉 环资学院	潘志娟 能源系	黄清秀 人文学院	蒋燕 管理学院
7.研究生男子组 400 米				决赛	23 人	3 组 取 8 名	11:10	
组/道	一道	二道	三道	四道	五道	六道	七道	八道
	1301	0557	1751	0603	0356	1401	0464	1850 测
第 1 组	肖智贤 化工系	李涛 建筑学院	陈大鹏 思政部	阿古拉 生食学院	姚叶明 机械工程系	林晓青 能源系	郭哲 电气学院	高天峰*
	1450	0661	0353	0956	1049	0251	0503	0463

第2组	钱皓磊 物理学系 0103	田宝虎 环资学院 1453	张寅锋 机械工程系 0551	戴小方 管理学院 1960	柏贞碟 信电系 0752	王坤博 数学系 1662	邓志豪 计算机学院 1405	徐凯 电气学院
第3组	夏奇栋 教育学院	孔德龙 物理学系	刘逸祥 建筑学院	孙鹏 控制系	胡宏亮 农生院	毛淼华 海洋系	周斌 能源系	

<b>8.研究生女子组400米</b>				<b>决赛</b>	<b>21 人</b>	<b>3组取8名</b>	<b>11:30</b>	
组/道	一道	二道	三道	四道	五道	六道	七道	八道
	1674	0477	1768	0019	1364	1417	0672	1212
第1组	胡秀芳 海洋系 1320	张新敏 电气学院 1766	韩君君 思政部 0865	单丹丹 经济学院 0766	邬琼斯 化学系 0664	汪明喜 能源系 0522	方琳 环资学院 0155	吕玉华 高分子系
第2组	张茜 化工系 0055	王金萍 思政部 1974	叶丽 医学院 0971	史清英 农生院 0523	韦杏花 环资学院 0022	王一鸣 计算机学院 2053	唐梦潇 人文学院 0912	
第3组	杜婷 光华法学院	邱琳 控制系	王莉 管理学院	危思思 计算机学院	姜有为 经济学院	曹红华 公管学院	刘璇 药学院	

<b>9.男子中年组好伙伴跑</b>				<b>决赛</b>	<b>24 人</b>	<b>3组取8名</b>	<b>11:45</b>	
组/道	一道	二道	三道	四道	五道	六道	七道	八道
	0375	1919	0102	2069	1020	2119	2024	1971
第1组	赵阳 建筑学院 2070	范一星 校医院 1923	成守彬 教育学院 1019	申屠小华 新宇集团 2121	付一穷 继教院 0770	叶国建 图书信息 0682	杨嵘 后勤集团 0555	史毅 圆正集团 2022
第2组	史文良 新宇集团 1018	王水乔 校医院 2020	应钜炎 继教院 0769	童华章 图书信息 1921	程特立 管理学院 0681	藏国尧 医学院 0556	赵小俊 农生院 2122	余斌 后勤集团 0702
第3组	朱再法 继教院	张建斌 后勤集团	张国芳 管理学院	缪锋 校医院	张国平 医学院	赵建明 农生院	胡葛福 图书信息	华炜 计算机学院

<b>10.女子中年组好伙伴跑</b>				<b>决赛</b>	<b>20 人</b>	<b>3组取8名</b>	<b>11:55</b>	
组/道	一道	二道	三道	四道	五道	六道	七道	八道
		1024	0558	1931	2076	2030	2126	
第1组		芮苏仙 继教院 0689	马永芳 农生院 0704	付建娜 校医院 2032	王丽芳 新宇集团 1977	吴春华 后勤集团 2124	邹爱芳 图书信息 1023	
第2组	徐海萍 医学院 0686	彭列平 计算机学院 1021	叶远梅 后勤集团 2036	钱峰 圆正集团 2127	将玲飞 校医院 2077	叶镒娟 图书信息 1929	金婷 继教院 0559	
第3组	陈银妹 医学院	张琼 继教院	陈红英 后勤集团	汪舞虹 图书信息	陈春芳 新宇集团	王健 校医院	陈怡 农生院	

## 西田径场径赛

1.男子青年组 400 米				决赛	26 人	4 组 取 8 名	9:30	
组/道	一道	二道	三道	四道	五道	六道	七道	八道
第 1 组		0353 张望 建筑学院	2001 陈杨 后勤集团	0662 钱钢锋 医学院	1300 刘达新 机械工程系	0754 吴奕闵 管理学院	1850 王芳展 校机关	
第 2 组		1950 盛志斌 圆正集团	2060 刘用文 新宇集团	1863 仰伟栋 校机关	1003 罗子华 继教院	0660 陈立锋 医学院	2151 王长刚 出版社	
第 3 组	1905 程震萱 校医院	0661 吕宁 医学院	2852 宋丹 海洋系	2007 赵志爽 后勤集团	2150 盛林肖 出版社	0359 贾胜强 建筑学院	1150 王宗利 物理学系	
第 4 组	0751 陶利民 管理学院	2059 王肇昶 新宇集团	1001 贺满桥 继教院	2006 高晨 后勤集团	2109 曹逸 图书信息	1865 朱佐想 校机关	1608 王俊 高分子系	
2.女子青年组 400 米				决赛	14 人	2 组 取 8 名	9:50	
组/道	一道	二道	三道	四道	五道	六道	七道	八道
第 1 组	2017 瓮育清 后勤集团	1016 王桑桑 继教院	0253 刘辰 生科院	0553 关亚静 农生院	2063 徐艳 新宇集团	0676 郑洁 医学院	0602 陆燕 动科院	
第 2 组	0670 杨香 医学院	0675 王蕾 医学院	1961 徐丽华 圆正集团	2016 李雯霞 后勤集团	2011 金玉芳 后勤集团	0369 叶雨 建筑学院	1914 赵信 校医院	
3.男子中年组 400 米				决赛	18 人	3 组 取 8 名	10:05	
组/道	一道	二道	三道	四道	五道	六道	七道	八道
第 1 组		0102 成守彬 教育学院	1309 何世民 机械工程系	0372 张雨峰 建筑学院	2069 申屠小华 新宇集团	0680 陈贤谊 医学院	2021 任德海 后勤集团	
第 2 组		0257 葛云法 生科院	2025 刘天怀 后勤集团	1967 叶兰军 圆正集团	0683 杨起初 医学院	0769 张国芳 管理学院	0703 刘新国 计算机学院	
第 3 组		0256 陈铭 生科院	2123 苏开颜 图书信息	0460 徐正浩 环资学院	1018 朱再法 继教院	1506 王忠明 能源系	2072 谷振金 新宇集团	

4.女子中年组400米				决赛	9 人	2组 取 8名	10:20		
组/道	一道	二道	三道	四道	五道	六道	七道	八道	
		0405	2029	0557	1925	1974			
第 1 组		陈素珊 生食学院	钱爱芬 后勤集团	向珣 农生院	林琳 校医院	江宏花 圆正集团			
			2027	0705	1930	2035			
第 2 组			张香梅 后勤集团	陈丽 计算机学院	蒋卫芳 校医院	沈秋芳 后勤集团			
5.本科男子组400米				预赛	41 人	6组 取 8名决	10:25		
组/道	一道	二道	三道	四道	五道	六道	七道	八道	
	1010	1354	0116	0456	1203	0607	0351	0653	
第 1 组	邵进进 信电系	杨克超 云峰学园	吴鑫尊 教育学院	王东伟 电气学院	林子奥 竺院	余驰 生食学院	杨明龙 机械工程系	周泽斌 环资学院	
	0754	0903	0117	0953	0003	0513	1104		
第 2 组	杨纪标 农生院	亚森江 药学院	郑晔 教育学院	李杨 管理学院	代子伟 经济学院	王凯 计算机学院	聂轩 丹青学园		
	1405	0258	1355	0561	0753	0403	0954		
第 3 组	王勇 蓝田学园	罗俊杰 数学系	王卫 云峰学园	关伟超 建筑学院	孙垚杰 农生院	熊天一 材料系	张澍哲 管理学院		
	1404	0853	1005	1204	0251	0612	1615		
第 4 组	蒋威 蓝田学园	肖晓椿 医学院	刘云斌 信电系	朱越 竺院	王文权 数学系	麦麦提 生食学院	李铭全 能源系		
	0651	0455	0004	1758	1851	0862	1054		
第 5 组	陈敬豪 环资学院	沈德重 电气学院	汪孙达 经济学院	熊子璇 控制系	全浩 心理系	虞天明 医学院	夏欢 航空学院		
	0204	0151	0559	1105	0501	1053	0362		
第 6 组	曹亦凡 外院	卢杰 人文学院	蔡正凯 建筑学院	章健超 丹青学园	应磊 计算机学院	王宏越 航空学院	沈立波 机械工程系		
6.本科女子组400米				预赛	24 人	3组 取 8名决	10:50		
组/道	一道	二道	三道	四道	五道	六道	七道	八道	
	1024	1373	0973	1227	1420	0923	0020	0882	
第 1 组	徐志娟 信电系	戴碧华 云峰学园	陆丹艳 管理学院	曹孟真 竺院	许倩 蓝田学园	沈红 药学院	钟淑均 经济学院	吴佳琪 医学院	
	0571	1419	1629	0884	0620	0265	1123	1226	
第 2 组	姚绮菁 建筑学院	黄婉君 蓝田学园	刘宁 能源系	丁清清 医学院	陆佳琦 生食学院	吕铖 数学系	王博诺 丹青学园	欧阳晨曦 竺院	
	0474	0771	1121	0526	0619	1632	0974	1374	
第 3 组	陈璐璐 电气学院	于梦浩 农生院	秦雨 丹青学园	施虹虹 计算机学院	邓伶俐 生食学院	王艺桦 能源系	温知寒 管理学院	张雪 云峰学园	

7.本科男子组 60米三人板		决赛	27 队	7组 取 8名	11:10
组/道	一道	二道	三道	四道	
第 1 组	药学院	动科院	建筑学院	教育学院	
第 2 组	能源系	蓝田学园	生食学院	环资学院	
第 3 组	控制系	机械工程系	化工系	云峰学园	
第 4 组	材料系	生科院	数学系	丹青学园	
第 5 组	地球科学系	信电系	电气学院	光华法学院	
第 6 组	医学院	计算机学院	经济学院	竺院	
第 7 组	生仪学院	农生院	管理学院	光电系	

8.本科女子组 60米三人板		决赛	25 队	7组 取 8名	11:40
组/道	一道	二道	三道	四道	
第 1 组	管理学院	建筑学院	地球科学系	计算机学院	
第 2 组	人文学院	竺院	医学院	传媒学院	
第 3 组	电气学院	云峰学园	材料系	光电系	
第 4 组	教育学院	药学院	农生院	高分子系	
第 5 组	机械工程系	外院	能源系	光华法学院	
第 6 组	信电系	丹青学园	控制系	环资学院	
第 7 组	生仪学院	蓝田学园	经济学院		

# 十月二十六日 上午

## 东田径场田赛

1.研究生男子组标枪 决赛		22 人 取 8 名		9:30			
0004	0850	1351	0100	1352	1657	0552	0651
王辰	周伟	王嗣昌	杜万新	何正春	魏亮	潘磊	金熠
经济学院	医学院	化学系	教育学院	化学系	海洋系	建筑学院	环资学院
0803	0453	1301	0409	0755	0101	0650	0452
韦子海	王禹玺	肖智贤	戴文	赵赟	苏阳	葛川	王康
动科院	电气学院	化工系	材料系	农生院	教育学院	环资学院	电气学院
0010	1665	0505	1407	1415	0608		
张晴	沈辉	江先亮	胡劲逸	陈然	陈正贝		
经济学院	海洋系	计算机学院	能源系	能源系	生食学院		

2.研究生女子组跳远 决赛		33 人 取 8 名		9:30			
1261	0519	0960	0013	0518	1973	0110	0616
刘利	曾悠	姜媛媛	张艺露	丁莹	潘婷婷	吴蔓	杜瑞雪
光电系	计算机学院	管理学院	经济学院	计算机学院	控制系	教育学院	生食学院
0763	1423	1366	0913	0052	0679	0761	1765
徐梦云	吴镁	姚丽清	严晶晶	杨礼丽	陈慧	刁清清	李丽娟
农生院	能源系	化学系	药学院	光华法学院	环资学院	农生院	思政部
0473	0472	0014	1362	1155	0316	1329	1422
李娟	王海荣	沈晓莉	王巧红	曾丽娟	程虹	毛晓曼	周雅君
电气学院	电气学院	经济学院	化学系	航空学院	生科院	化工系	能源系
0107	0974	0412	1671	0662	0411	1330	0860
曹竹萍	张芬	于晓雪	丁辉	黄玉婷	余婷	余晶梅	尤佳莉
教育学院	管理学院	材料系	海洋系	环资学院	材料系	化工系	医学院
0615							
葛枝							
生食学院							

3.本科女子组跳高 决赛		15 人 取 8 名		9:30			
0617	0930	0480	1430	1221	1631	0878	1263
蒋易蓉	权红	方海霞	刘嘉慧	蔡雪竹	黄小清	卢雪贞	周静
生食学院	药学院	电气学院	蓝田学园	竺院	能源系	医学院	公管学院
0777	1626	1131	1132	1223	0479	0873	0664
郑云超	何卉	汪幸仪	胡晓毅	汤欢娜	徐银	俞梦华	邱琳
农生院	能源系	丹青学园	丹青学园	竺院	电气学院	医学院	环资学院



4.本科女子组铁饼 决赛		21	人 取 8 名		9:30		
1125	0885	1310	0921	0524	1384	0071	0017
周一凡	阿孜古丽·依马尔	朱丽	毕超群	王一婷	周怡莲	陈舒清	章甄
丹青学院	医学院	传媒学院	药学院	计算机学院	云峰学园	光华法学院	经济学院
0019	0522	1423	1382	1765	1272	0874	1766
沈乐乐	刘晓蕾	徐霄雁	李楠丁	梁斯佳	丁莹	吴婷婷	汪溯莹
经济学院	计算机学院	蓝田学园	云峰学园	控制系	公管学院	医学院	控制系
1267	0072	1223	0481	1433			
夏筱丹	龚天宁	汤欢娜	许文媛	裘雅蕾			
公管学院	光华法学院	竺院	电气学院	蓝田学园			

5.本科女子组五项全能-跳高 1/5		7	人		10:25		
0483	0926	1424	1122	0215	1231	0129	
邓嘉宁	郭威	德吉卓玛	陶映竹	吕瑞娟	王欣然	李丛	
电气学院	药学院	蓝田学园	丹青学院	外院	竺院	教育学院	

6.男子青年组标枪 决赛		24	人 取 8 名		10:30		
2108	2100	2010	1900	0655	2052	1856	2009
徐锋	林传峰	俞建平	张华	杜立挺	金建良	陈峰	应凯凯
图书信息	图书信息	后勤集团	校医院	医学院	新宇集团	校机关	后勤集团
1350	1864	1908	1151	1851	2059	2055	1954
张序清	房?刚	沈立峰	王新刚	姚费杰	王肇昶	李连杰	朱接虎
材料系	校机关	校医院	物理学系	校机关	新宇集团	新宇集团	圆正集团
1902	0364	0658	0100	2003	2106	0652	0754
王慧华	吴柯	欧悦	吴建绍	方道发	童华章	王新刚	吴奕闵
校医院	建筑学院	医学院	教育学院	后勤集团	图书信息	医学院	管理学院

7.本科男子组七项全能-跳远 2/7		20	人		10:50		
0855	1409	0203	0805	1412	1102	0506	0509
杨炎明	李涵悦	刘鹏	陈镇威	程浩泰	张博然	罗天宇	陈之
医学院	蓝田学园	外院	动科院	蓝田学园	丹青学园	计算机学院	计算机学院
0602	1607	0108	0854	0554	0706	0470	1369
徐益程	郑波	陈子文	黄星耀	赖俊龙	莫昌福	吴旭烽	周建欣
生食学院	能源系	教育学院	医学院	建筑学院	生仪学院	电气学院	云峰学园
1609	1368	0259	1207				
何炎彬	吴展辉	金灿阳	李刘畅				
能源系	云峰学园	数学系	竺院				

## 西田径场田赛

<b>1.研究生男子组跳远 决赛</b>		<b>32 人</b>	<b>取 8 名</b>	<b>9:30</b>			
0502	1963	0400	1658	0654	1409	1956	0609
逢伟	黄益信	周浩锋	张权	鲁亢	刘建波	陈志杰	王校帅
计算机学院	控制系	材料系	海洋系	环资学院	能源系	控制系	生食学院
0304	0303	1453	0462	1310	0461	0957	1354
冷东	娄和强	孔德龙	陈喜亮	杨俊威	毛项迪	董学林	梁峰杰
生科院	生科院	物理学系	电气学院	化工系	电气学院	管理学院	化学系
0357	0601	0253	0105	0103	0753	1653	0851
谢锋然	王东亭	王艳杰	汪旭仲	夏奇栋	姜宇晓	杨仲韬	汪一龙
机械工程系	生食学院	数学系	教育学院	教育学院	农生院	海洋系	医学院
0565	0801	0352	1451	0507	0250	0559	1408
周姚熠	罗阳	池永为	张睿	郗轲	周立凯	汪焱卫	周华
建筑学院	动科院	机械工程系	物理学系	计算机学院	数学系	建筑学院	能源系
<b>2.女子青年组铅球 决赛</b>		<b>34 人</b>	<b>取 8 名</b>	<b>9:30</b>			
1011	0756	0603	2015	2014	1013	2115	1918
阎韵	裘婷	黄凌霞	童建美	林蒙	薛松	龚金燕	朱燕萍
继教院	管理学院	动科院	后勤集团	后勤集团	继教院	图书信息	校医院
0758	1867	2800	0456	1917	1916	0764	0677
缪依茹	唐丽	刘艳	沈晔娜	陈颖	丁霞	兰育宏	吴玉丹
管理学院	校机关	地球科学系	环资学院	校医院	校医院	管理学院	医学院
0401	0310	1402	0674	1868	1872	1503	2012
周文文	白志红	李宗英	马倩	张玲洁	张珊珊	张帆	柴伽佳
生食学院	电气学院	信电系	医学院	校机关	校机关	能源系	后勤集团
1963	2064	2164	0671	2114	0370	2161	2111
夏木平	张天辰	沈佳	赵娴	龚睿	丁佳	肖冰	张焕敏
圆正集团	新宇集团	出版社	医学院	图书信息	建筑学院	出版社	图书信息
1157	2162						
王亚南	谈旭翡						
物理学系	出版社						
<b>3.男子老年组垒球掷准 决赛</b>		<b>44 人</b>	<b>取 8 名</b>	<b>9:30</b>			
0773	2040	1980	2041	0563	2710	1885	1312
邬慧祥	王建涛	金立	姚永标	谢建勇	徐斌	杨捷	周强
管理学院	后勤集团	圆正集团	后勤集团	农生院	外院	校机关	机械工程系
2174	1982	0155	1884	0692	2175	2213	2223
张荣连	刘斌	夏全荣	王伟	何建跃	胡宁	俞卫民	林景华
出版社	圆正集团	人文学院	校机关	医学院	出版社	农业试验站	农业试验站

1934 卢中和 校医院	0776 陆世建 管理学院	1883 章国祥 校机关	0707 徐镜春 计算机学院	1614 涂克华 高分子系	1358 董建华 材料系	0706 吕思超 计算机学院	2084 陶铁民 新宇集团
0774 傅为民 管理学院	2078 蔡新尧 新宇集团	1360 陈才金 材料系	2217 黄水发 农业试验站	0265 斯舒平 生科院	0264 陆庆 生科院	0377 张泉芳 建筑学院	2715 王仰正 外院
0562 娄沂春 农生院	1031 郭常平 继教院	1933 徐盛浩 校医院	1978 詹建斌 圆正集团	1027 胡灵 继教院	1359 房迪 材料系	0561 汪自强 农生院	0406 郑晓冬 生食学院
2714 李士燹 外院	2081 吴树人 新宇集团	1026 陈海观 继教院	0708 翁涛 计算机学院				

4.男子青年组跳远 决赛 43 人 取 8 名 10:55

1303 刘晓健 机械工程系	0351 沈磊 建筑学院	1350 张序清 材料系	2204 孙睿 农业试验站	2154 施玛琪 出版社	1953 黄崇国 圆正集团	0655 杜立挺 医学院	1958 李崇熬 圆正集团
1010 徐峰 继教院	2700 张岳 外院	1852 余科 校机关	0654 周楠 医学院	2000 夏升 后勤集团	0800 应迪清 航空学院	2005 金鹏 后勤集团	1901 曹晓东 校医院
2050 谢钦赵 新宇集团	1307 刘宏伟 机械工程系	1306 聂勇 机械工程系	1907 潘统学 校医院	2055 李连杰 新宇集团	2152 郑大伟 出版社	2701 陈敏 外院	0304 张尧 电气学院
0150 马靖 人文学院	1005 朱梧龙 继教院	1866 沈志成 校机关	2153 曹垚龙 出版社	2201 吴正辉 农业试验站	0355 李季 建筑学院	0352 李思聪 建筑学院	0900 赵庆贺 药学院
0303 陈志坚 电气学院	2851 胡鹏 海洋系	1855 毛健 校机关	0300 赵建勇 电气学院	1500 张维国 能源系	2850 Thoms 海洋系	0653 朱国忠 医学院	0452 吕豪豪 环资学院
1700 侯昌伦 光电系	2008 裴辉 后勤集团	1003 罗子华 继教院					

5.研究生女子组铅球 决赛 27 人 取 8 名 11:00

0467 孙东如 电气学院	0018 黎仕贤 经济学院	1756 张曼华 思政部	0669 刘奇 环资学院	0159 顾丽君 人文学院	0158 仲秋融 人文学院	0767 王洁 农生院	1361 雍蓓蓓 化学系
---------------------	---------------------	--------------------	--------------------	---------------------	---------------------	-------------------	--------------------

0523 危思思 计算机学院	0677 王雪晴 环资学院	1421 熊炜 能源系	1050 王文婷 信电系	0054 徐杰 光华法学院	1764 马丽娟 思政部	0468 王晓瑞 电气学院	0526 赵莎 计算机学院
0619 朱冰清 生食学院	0868 王芳芳 医学院	0023 沈洁 经济学院	1973 潘婷婷 控制系	0108 张俏 教育学院	0756 贾玲燕 农生院	1359 蒋艳 化学系	1419 杜玉颖 能源系
1670 宋佳苑 海洋系	0807 张宜娜 动科院	0618 阙婷婷 生食学院					

<b>6.女子老年组垒球掷准</b>		<b>决赛</b>	<b>36 人</b>	<b>取 8 名</b>	<b>11:00</b>		
0779 干海丽 管理学院	2719 叶小曼 外院	2720 王家兰 外院	1317 陈婕 机械工程系	2089 徐霞 新宇集团	1404 毛慧玲 信电系	1508 谷月玲 能源系	1990 王红旖 圆正集团
1034 陈洁爱 继教院	2090 吴汝玮 新宇集团	1888 刘艳阳 校机关	0465 杨丽娟 环资学院	0780 潘莉莉 管理学院	1940 魏天英 校医院	1313 姚莉 机械工程系	2721 汪洁 外院
0268 刘菲燕 生科院	0323 楼珍丽 电气学院	2092 潘晓燕 新宇集团	1936 王小英 校医院	1937 谭敏 校医院	1993 官晓莺 圆正集团	0269 黄爱军 生科院	2132 陈海英 图书信息
1510 赵菊扬 能源系	1889 陆小琴 校机关	2176 寿彩丽 出版社	1992 乐甌 圆正集团	1033 张素江 继教院	0709 魏丽华 计算机学院	1361 沃银花 材料系	0777 俞秋红 管理学院
1509 陈惠玲 能源系	2043 夏杭珍 后勤集团	0710 陈海燕 计算机学院	1887 汪桑 校机关				

# 十月二十六日 下午

## 东田径场径赛

1.本科男子组 100 米	决赛	8 人	1 组 取 8 名	13:00				
2.本科女子组 100 米	决赛	8 人	1 组 取 8 名	13:05				
3.研究生男子组 100 米	决赛	8 人	1 组 取 8 名	13:10				
4.研究生女子组 100 米	决赛	8 人	1 组 取 8 名	13:15				
5.男子青年组 100 米	决赛	35 人	5 组 取 8 名	13:20				
组/道	一道	二道	三道	四道	五道	六道	七道	八道
	1306	2201	1150	1906	1353	0363	0657	
第 1 组	聂勇 机械工程系	吴正辉 农业试验站	王宗利 物理学系	刘建胡 校医院	王勇 材料系	林伟岸 建筑学院	沈一丁 医学院	
	1904	0800	0352	1303	0150	0653	2202	
第 2 组	叶金晶 校医院	应迪清 航空学院	李思聪 建筑学院	刘晓健 机械工程系	马靖 人文学院	朱国忠 医学院	吴喻杰 农业试验站	
	0300	0662	2053	1351	1001	2001	0755	
第 3 组	赵建勇 电气学院	钱钢锋 医学院	吴睿 新宇集团	程径亮 材料系	贺满桥 继教院	陈杨 后勤集团	吴永波 管理学院	
	0400	0751	1862	1602	2002	1401	2109	
第 4 组	张辉 生食学院	陶利民 管理学院	苏传令 校机关	韩金 高分子系	姚祎 后勤集团	孙毅 信电系	曹逸 图书信息	
	2050	2000	0357	1607	0750	1958	2853	
第 5 组	谢钦赵 新宇集团	夏升 后勤集团	乔洪波 建筑学院	安全福 高分子系	蔡荃 管理学院	李崇熬 圆正集团	宋宏 海洋系	
6.女子青年组 100 米	决赛	27 人	4 组 取 8 名	13:40				
组/道	一道	二道	三道	四道	五道	六道	七道	八道
		2112	1504	0759	2016	1879	0666	
第 1 组		张鸿伟 图书信息	黄兰芳 能源系	马金 管理学院	李雯霞 后勤集团	吴慧夏 校机关	赵琛 医学院	
	0457	1870	0309	0600	0668	0757	1014	
第 2 组	骆雁南 环资学院	黄玉萍 校机关	吴越 电气学院	陈瑶 动科院	涂雅雯 医学院	陈姣 管理学院	占玲 继教院	
	0675	1869	2063	1505	2011	1016	1609	
第 3 组	王蕾 医学院	金琪姿 校机关	徐艳 新宇集团	漆敏芳 能源系	金玉芳 后勤集团	王桑桑 继教院	廉洁 高分子系	
	1914	0368	2017	2116	0455	1503	0765	
第 4 组	赵信 校医院	吴佳艳 建筑学院	瓮育清 后勤集团	胡婷娜 图书信息	秦慕 环资学院	张帆 能源系	王丽丽 管理学院	

7.男子中年组 100 米				决赛	20 人	3 组 取 8 名	13:55	
组/道	一道	二道	三道	四道	五道	六道	七道	八道
	2804	1355	2019	2209	0683	1158	0604	
第 1 组	厉子龙 地球科学系	盛三刚 材料系	朱赢 后勤集团	陆荣全 农业试验站	杨起初 医学院	万歆 物理学系	钱利纯 动科院	
	0680	2123	1880	2020	0703	2208	0460	
第 2 组	陈贤道 医学院	苏开颜 图书信息	袁国清 校机关	张建斌 后勤集团	刘新国 计算机学院	董正中 农业试验站	徐正浩 环资学院	
		0605	1919	2121	2024	0372	1308	
第 3 组		王建军 动科院	范一星 校医院	童华章 图书信息	杨嵘 后勤集团	张雨峰 建筑学院	金逸峰 机械工程系	

8.女子中年组 100 米				决赛	13 人	2 组 取 8 名	14:10	
组/道	一道	二道	三道	四道	五道	六道	七道	八道
		0560	2708	0687	1925	2030	1972	
第 1 组		毛碧增 农生院	郑惠卿 外院	周云晓 医学院	林琳 校医院	吴春华 后勤集团	周晓影 圆正集团	
	1924	2031	0686	2028	1507	2075	0464	
第 2 组	将玲飞 校医院	楼金青 后勤集团	陈银妹 医学院	向小莉 后勤集团	方惠英 能源系	徐霞 新宇集团	武秀梅 环资学院	

9.本科男子组 400 米				决赛	8 人	1 组 取 8 名	14:25	
10.本科女子组 400 米				决赛	8 人	1 组 取 8 名	14:30	
11.男子青年组 4×100 米				决赛	18 队	3 组 取 8 名	14:40	
组/道	一道	二道	三道	四道	五道	六道	七道	八道
第 1 组		圆正集团	后勤集团	校机关	新宇集团	图书信息	建筑学院	
第 2 组		光华法学院	环资学院	物理学系	高分子系	机械工程系	管理学院	
第 3 组		继教院	校医院	农业试验站	医学院	药学院	能源系	

12.女子青年组 4×100 米				决赛	11 队	2 组 取 8 名	15:05	
组/道	一道	二道	三道	四道	五道	六道	七道	八道
第 1 组		后勤集团	圆正集团	新宇集团	医学院	校机关	环资学院	
第 2 组		建筑学院	图书信息	校医院	继教院	管理学院		

13.本科男子组 4×100 米				决赛	27 队	4 组 取 8 名	15:15	
组/道	一道	二道	三道	四道	五道	六道	七道	八道
第 1 组	计算机学院	管理学院	医学院	教育学院	能源系	材料系	数学系	环资学院
第 2 组	机械工程系	传媒学院	生科院	生仪学院	电气学院	蓝田学园	信电系	
第 3 组	控制系	光电系	农生院	丹青学园	生食学院	经济学院	光华法学院	
第 4 组	高分子系	建筑学院	外院	药学院	云峰学园	动科院	竺院	

<b>14.本科女子组 4×100 米</b>				<b>决赛</b>	<b>22 队</b>	<b>3 组 取 8 名</b>	<b>15:30</b>	
组/道	一道	二道	三道	四道	五道	六道	七道	八道
第 1 组	经济学院	计算机学院	外院	农生院	医学院	公管学院	信电系	高分子系
第 2 组	药学院	教育学院	竺院	云峰学园	能源系	机械工程系	人文学院	蓝田学园
第 3 组	控制系	电气学院	丹青学园	生食学院	光华法学院	管理学院	建筑学院	环资学院

<b>15.研究生男子组 4×100 米</b>				<b>决赛</b>	<b>18 队</b>	<b>3 组 取 8 名</b>	<b>15:45</b>	
组/道	一道	二道	三道	四道	五道	六道	七道	八道
第 1 组		海洋系	医学院	建筑学院	机械工程系	数学系	化工系	
第 2 组		计算机学院	经济学院	生食学院	物理学系	环资学院	管理学院	
第 3 组		材料系	生科院	电气学院	教育学院	思政部	能源系	

<b>16.研究生女子组 4×100 米</b>				<b>决赛</b>	<b>17 队</b>	<b>3 组 取 8 名</b>	<b>16:00</b>	
组/道	一道	二道	三道	四道	五道	六道	七道	八道
第 1 组		机械工程系	农生院	医学院	化工系	外院	高分子系	
第 2 组		海洋系	地球科学系	生科院	教育学院	生食学院	环资学院	
第 3 组		计算机学院	管理学院	材料系	电气学院	能源系	化学系	

<b>17.男子青年组抗沙包跑</b>				<b>决赛</b>	<b>31 人</b>	<b>4 组 取 8 名</b>	<b>16:20</b>	
组/道	一道	二道	三道	四道	五道	六道	七道	八道
	0650	1905	2110	2157	1008	2058	2006	
第 1 组	方勇骁 医学院	程震萱 校医院	苏开颜 图书信息	杨树启 出版社	鲁洪雷 继教院	何斌 新宇集团	高晨 后勤集团	
	2158	2106	1956	1500	1009	0651	1352	2053
第 2 组	吴昌磊 出版社	童华章 图书信息	金小明 圆正集团	张维国 能源系	汤佳俊 继教院	王海超 医学院	赵建江 材料系	吴睿 新宇集团
	2007	1955	1600	1304	1906	1007	0750	1861
第 3 组	赵志爽 后勤集团	杨国义 圆正集团	王高合 高分子系	段桂芳 机械工程系	刘建胡 校医院	杨少飞 继教院	蔡荃 管理学院	周延理 校机关
	2008	0752	2057	1904	2159	1954	2100	0656
第 4 组	裴辉 后勤集团	邬溪羽 管理学院	周斌 新宇集团	叶金晶 校医院	王元新 出版社	朱接虎 圆正集团	林传峰 图书信息	杜江啸 医学院

<b>18.女子青年组抗沙包跑</b>				<b>决赛</b>	<b>16 人</b>	<b>2 组 取 8 名</b>	<b>16:30</b>	
组/道	一道	二道	三道	四道	五道	六道	七道	八道
	1011	2018	1013	1915	2116	1878	1503	1912
第 1 组	阎韵 继教院	陈梦园 后勤集团	薛松 继教院	钟艳萍 校医院	胡婷娜 图书信息	谢圣华 校机关	张帆 能源系	钱玲玲 校医院
	2013	1910	2015	1012	2113	2064	0756	0673
第 2 组	王杰 后勤集团	华慧英 校医院	童建美 后勤集团	叶雪祯 继教院	孟琼 图书信息	张天辰 新宇集团	裘婷 管理学院	郑甜 医学院

## 西田径场径赛

1.本科男子组 1500 米			决赛	41 人	2 组 取 8 名	13:00		
	2000	1668	1108	0958	1007	1202	1604	0808
第 1 组	张丽祥 海洋系	武绎宸 光电系	夏嘉会 丹青学园	李朝阳 管理学院	李坤伟 信电系	王子聪 竺院	沈国锋 能源系	张越宸 动科院
	0555	0756	0904	0155	0520	1754	0861	0459
	关垚 建筑学院	金鞠 农生院	张维晨 药学院	李广 人文学院	李思禹 计算机学院	黄毅伟 控制系	张磊 医学院	王佳琪 电气学院
	0715	0008	0405	1411	1357	1551		
	孙金金 生仪学院	魏长春 经济学院	张昶 材料系	曾邦 蓝田学园	史飞超 云峰学园	杨武 高分子系		
第 2 组	0803	1201	0908	0154	2008	0361	1752	0601
	马炜 动科院	毛挺宇 竺院	骆俊宇 药学院	郭春阳 人文学院	朱璐烨 海洋系	赖赤松 机械工程系	李凯峰 控制系	辛斌勇 生食学院
	0005	0260	1662	1605	0460	0755	1010	1408
	梁妙送 经济学院	梅井翔 数学系	杨雄 光电系	陈杰 能源系	魏巍 电气学院	江经纬 农生院	邵进进 信电系	刘英豪 蓝田学园
	0714	0857	0957	1105	1557			
	章海日 生仪学院	陈华 医学院	倪梦迪 管理学院	章健超 丹青学园	韩鸿鹏 高分子系			
2.本科女子组 1500 米			决赛	28 人	2 组 取 8 名	13:20		
	0156	0367	0023	1261	1423	0879	1233	0477
第 1 组	陈劫 人文学院	李妹 机械工程系	于彤 经济学院	胡丹丹 公管学院	徐霄雁 蓝田学园	董蒙蒙 医学院	赵睿 竺院	戴雍雍 电气学院
	0575	1772	1126	0716	1017	1377	0665	
	鲁南芳 建筑学院	马会芳 控制系	叶蕴莹 丹青学园	朱冰倩 生仪学院	何瑾文 信电系	胡译心 云峰学园	张月灿 环资学院	
第 2 组	1229	0616	1771	1018	1428	1311	0066	0021
	奚之砚 竺院	谢馨 生食学院	袁铨珏 控制系	於巧梅 信电系	徐燕萍 蓝田学园	童佳音 传媒学院	邵慧彬 光华法学院	叶亚露 经济学院
	0476	1127	0574	0881	0159	0214		
	刘思 电气学院	陈钰洁 丹青学园	张曼艳 建筑学院	计彩红 医学院	黄科榆 人文学院	林丹燕 外院		
3.研究生男子组 1500 米			决赛	43 人	2 组 取 8 名	13:40		
	0959	1962	1252	1403	0560	1302	0514	0802
第 1 组	余凌峰 管理学院	王占能 控制系	俞宝青 光电系	汤子峰 能源系	吴浩 建筑学院	訾灿 化工系	张睿阳 计算机学院	周锡红 动科院



	0604 高俊峰 生食学院	0750 张绍阳 农生院	1659 吴彦坤 海洋系	1455 孙云蕾 物理学系	0854 周传彪 医学院	0365 胡东辉 机械工程系	1357 曹盛林 化学系	0050 项运来 光华法学院
	0001 陈劲鸿 经济学院	0305 欧兆 生科院	0457 刘其子 电气学院	0659 成卫孝 环资学院	0201 廖邦磊 外院	1204 刘文清 高分子系		
第 2 组	1303 刘景亮 化工系	0603 阿古拉 生食学院	0652 吴小东 环资学院	0902 徐石 药学院	0361 陈仕洪 机械工程系	0458 张曙 电气学院	1652 竺松松 海洋系	1954 赵保为 控制系
	0307 柳文鹏 生科院	0008 陈成 经济学院	1402 周栋 能源系	1750 石然 思政部	0106 洪善虎 教育学院	0150 尚万里 人文学院	0806 王俊 动科院	0551 刘逸祥 建筑学院
	0200 张超 外院	0408 孙汝杰 材料系	1150 巢孟愿 航空学院	0051 魏大颂 光华法学院	1257 何灿栋 光电系	0515 陈曦 计算机学院	1209 谢寿雷 高分子系	

#### 4.研究生女子组 1500 米

#### 决赛

37 人

2 组 取 8 名

14:00

第 1 组	0474 汪文博 电气学院	1421 熊炜 能源系	0053 浦西 光华法学院	0667 何俊俊 环资学院	1258 吴晓玫 光电系	1769 闫秀丽 思政部	0618 阙婷婷 生食学院	0762 宋刘霞 农生院
	0524 盛佳 计算机学院	1459 李稚雪 物理学系	0021 叶梦澜 经济学院	0313 金芬 生科院	1317 何旋 化工系	0368 张璐 机械工程系	0576 毛敏敏 建筑学院	0157 王倍倍 人文学院
	0966 刘珊珊 管理学院	1673 杨梦乔 海洋系						
第 2 组	0473 李娟 电气学院	1966 王雪云 控制系	0863 靳云云 医学院	0616 杜瑞雪 生食学院	1154 张旭方 航空学院	1675 殷天雅 海洋系	0906 黄婧 药学院	0525 金淑贤 计算机学院
	0312 王梦瑶 生科院	0373 许琳 机械工程系	0054 徐杰 光华法学院	0671 孙朱行 环资学院	0413 刘孝莲 材料系	1318 李静媛 化工系	0967 孙小莉 管理学院	0764 刘辉辉 农生院
	0012 郑芳云 经济学院	1368 王波 化学系	1418 邵颖惠 能源系					

5.女子青年组 3000 米				决赛	12 人	1 组 取 8 名	14:25	
第 1 组	2062	0669	1875	2113	0254	0665	1915	1960
	崔玲莉	李庆鸾	阚立玮	孟琼	林小清	张静菲	钟艳萍	邹玉蓉
	新宇集团	医学院	校机关	图书信息	生科院	医学院	校医院	圆正集团
	1017	2065	1015	0670				
	金婷	沈莺	徐婷	杨香				
	继教院	新宇集团	继教院	医学院				

6.男子青年组 5000 米				决赛	14 人	1 组 取 8 名	14:50	
第 1 组	1301	0652	1951	2002	2102	2004	2060	0651
	徐敬华	王新刚	陈福	姚祎	刘利光	孟宪奇	刘用文	王海超
	机械工程系	医学院	圆正集团	后勤集团	图书信息	后勤集团	新宇集团	医学院
	1601	2009	0656	1952	1000	1857		
	王具备	应凯凯	杜江啸	刘炜	曾庆蛟	朱利明		
	高分子系	后勤集团	医学院	圆正集团	继教院	校机关		

7.本科男子组 5000 米				决赛	44 人	2 组 取 8 名	15:20	
第 1 组	1411	1109	0757	0704	0857	0205	2003	1852
	曾邦	杨杰	陈晟	潘嘉蒙	陈华	王佳楠	赖富春	朱诚峰
	蓝田学园	丹青学园	农生院	生仪学院	医学院	外院	海洋系	心理系
	1616	0362	0802	1666	0462	0413	0013	1359
	刘丁丁	沈立波	丰泽南	王哲玮	辛子健	李磊	彭泰生	焦海
	能源系	机械工程系	动科院	光电系	电气学院	材料系	经济学院	云峰学园
	0604	0557	0153	1001	0512	1205	1557	0654
	余盈克	金成伟	廖汉飞	沈煜斌	许是程	张瀚元	韩鸿鹏	范胜豪
	生食学院	建筑学院	人文学院	信电系	计算机学院	竺院	高分子系	环资学院
第 2 组	1451	0853	1116	0155	0801	0756	0913	0613
	王俭	肖晓椿	潘宇昕	李广	方升林	金鞠	连晓清	施根生
	化工系	医学院	丹青学园	人文学院	动科院	农生院	药学院	生食学院
	0052	0959	0404	0461	1801	1757	1008	0212
	徐建	智晓东	沈焕刚	朱超越	吕星宇	雷京颢	张彪	王朋
	光华法学院	管理学院	材料系	电气学院	物理学系	控制系	信电系	外院
	0715	1605	0558	1358	2005	1408	0660	
	孙金金	陈杰	何川南	刘稼辉	董海洋	刘英豪	陈冉	
	生仪学院	能源系	建筑学院	云峰学园	海洋系	蓝田学园	环资学院	

8.本科男子组七项全能-400 米		4/7		20 人		3 组			
组/道	一道	二道	三道	四道	五道	六道	七道	八道	
	0506	1412	1368	0805	0554	0706	0259		
第 1 组	罗天宇 计算机学院	程浩泰 蓝田学园	吴展辉 云峰学园	陈镇威 动科院	赖俊龙 建筑学院	莫昌福 生仪学院	金灿阳 数学系		
第 2 组		0203 刘鹏 外院	0854 黄星耀 医学院	1369 周建欣 云峰学园	0470 吴旭烽 电气学院	1102 张博然 丹青学园	1607 郑波 能源系		
第 3 组	0108 陈子文 教育学院	1409 李涵悦 蓝田学园	0602 徐益程 生食学院	1207 李刘畅 竺院	0509 陈之 计算机学院	1609 何炎彬 能源系	0855 杨炎明 医学院		

9.本科女子组五项全能-200 米		3/5		7 人		1 组			
组/道	一道	二道	三道	四道	五道	六道	七道	八道	
	1231	0215	1424	1122	0926	0483	0129		
第 1 组	王欣然 竺院	吕瑞娟 外院	德吉卓玛 蓝田学园	陶映竹 丹青学园	郭威 药学院	邓嘉宁 电气学院	李丛 教育学院		

10.研究生男子组 60 米三人板		决赛		15 队		4 组 取 8 名		16:35	
组/道	一道	二道	三道	四道					
第 1 组	控制系	计算机学院		航空学院			材料系		
第 2 组	机械工程系	药学院		环资学院			高分子系		
第 3 组	海洋系	能源系		动科院			电气学院		
第 4 组	生食学院	光电系		经济学院			教育学院		

11.研究生女子组 60 米三人板		决赛		25 队		7 组 取 8 名		16:55	
组/道	一道	二道	三道	四道					
第 1 组	材料系	生仪学院	药学院	医学院					
第 2 组	农生院	控制系	能源系						
第 3 组	建筑学院	教育学院	海洋系	光电系					
第 4 组	地球科学系	化学系	管理学院	生科院					
第 5 组	外院	化工系	机械工程系						
第 6 组	电气学院	环资学院	动科院	计算机学院					
第 7 组	数学系	经济学院	生食学院						

十月二十六日 下午

东田径场田赛

1.研究生男子组铁饼 决赛		18 人	取 8 名	13:00			
1961	0605	0359	1663	1350	0363	1660	0011
任昊	陈苗荣	徐巨华	刘鸣洲	白泽清	郑仕谱	尹祖宏	赵天一
控制系	生食学院	机械工程系	海洋系	化学系	机械工程系	海洋系	经济学院
1353	0650	0453	0651	1404	0454	0003	0552
黄鑫	葛川	王禹玺	金熠	曹飞飞	赵思阳	柯毅强	潘磊
化学系	环资学院	电气学院	环资学院	能源系	电气学院	经济学院	建筑学院
0566	2050						
郭柱	于翔						
建筑学院	公管学院						
2.男子青年组跳高 决赛		8 人	取 7 名	13:00			
1908	2054	1353	1005	0367	0654	0452	1907
沈立峰	余振音	王勇	朱梧龙	祁巍锋	周楠	吕豪豪	潘统学
校医院	新宇集团	材料系	继教院	建筑学院	医学院	环资学院	校医院
3.女子青年组跳远 决赛		27 人	取 8 名	13:00			
2163	1869	0370	2013	2061	0455	1962	0152
葛玉丹	金琪姿	丁佳	王杰	李晓	秦慕	赵芳芸	段园园
出版社	校机关	建筑学院	后勤集团	新宇集团	环资学院	圆正集团	人文学院
0369	1876	2066	1156	2802	1916	2703	2702
叶雨	朱培怡	方祝仙	邓培颖	李雪靖	丁霞	杨青青	高晓洁
建筑学院	校机关	新宇集团	物理学系	地球科学系	校医院	外院	外院
0153	0671	2118	0672	1911	2854	1014	0601
吴彦	赵娴	郭全珍	沈红飞	盛星星	李爽	占玲	杜华华
人文学院	医学院	图书信息	医学院	校医院	海洋系	继教院	动科院
2803	1868	0666					
刘瑞	张玲洁	赵琛					
地球科学系	校机关	医学院					
4.女子青年组标枪 决赛		15 人	取 8 名	13:00			
2118	1911	0679	1963	1918	0677	2801	2111
郭全珍	盛星星	陈磊	夏木平	朱燕萍	吴玉丹	谭超	张焕敏
图书信息	校医院	医学院	圆正集团	校医院	医学院	地球科学系	图书信息

0458	0674	0764	2012	1877	0459	1917	1867
朱琦	马倩	兰育宏	柴伽佳	郑赟赟	王萃	陈颖	唐丽
环资学院	医学院	管理学院	后勤集团	校机关	环资学院	校医院	校机关

5.男子中年组跳高 决赛 9 人 取 8 名 13:00

0101	1019	0767	1922	0315	2023	2068	0606
薛奎	应钜炎	王宏星	陈侃	倪培红	俞建平	林成强	王敏奇
教育学院	继教院	管理学院	校医院	电气学院	后勤集团	新宇集团	动科院

0461  
何云峰  
环资学院

6.研究生女子组铁饼 决赛 13 人 取 8 名 14:00

0528	0526	1420	0018	0672	0669	0469	1419
许天宁	赵莎	李玉茜	黎仕贤	方琳	刘奇	赵婉芳	杜玉颖
计算机学院	计算机学院	能源系	经济学院	环资学院	环资学院	电气学院	能源系

0910	0372	0470	1360	1358
沈国芳	苏凤歌	赵融融	严春芳	胡贤巧
药学院	机械工程系	电气学院	化学系	化学系

7.本科男子组标枪 决赛 44 人 取 8 名 14:00

0006	1663	0563	0301	1619	1117	0007	0059
秦梓瀚	陈帅帅	吴茂铭	郑凯文	曲世超	金嘉威	王立博	毛积文
经济学院	光电系	建筑学院	生科院	能源系	丹青学园	经济学院	光华法学院

0905	1414	0859	1618	0911	0063	0502	0463
项淮江	陈谢天	顾辉耀	张翀	励夏炜	吕晓晗	郑永顺	田东
药学院	蓝田学园	医学院	能源系	药学院	光华法学院	计算机学院	电气学院

1206	0765	0758	0261	0963	1301	0809	2006
李旻辰	陈翔宇	薛昂立	汪洋	刘刚	黄成午	胡汪洋	韩晨飞
竺院	农生院	农生院	数学系	管理学院	传媒学院	动科院	海洋系

0105	1013	1055	1114	0707	0412	1503	0614
王健	梁智聪	韩帅	李睿	张晟宇	徐银川	王曦	方博文
教育学院	信电系	航空学院	丹青学园	生仪学院	材料系	地球科学系	生食学院

0970	0605	1252	0264	1667	1366	0804	0110
李垚	郑欲晓	王春帆	罗马	金远	翁润泽	王镇宇	樊飞
管理学院	生食学院	公管学院	数学系	光电系	云峰学园	动科院	教育学院

2003	0516	1011	1415
赖富春	刘洋	景利乔	迪力夏提
海洋系	计算机学院	信电系	蓝田学园

8.本科男子组七项全能-跳高 4/7			20 人		14:10		
1369	1412	0259	0706	1368	1207	0470	0108
周建欣	程浩泰	金灿阳	莫昌福	吴展辉	李刘畅	吴旭烽	陈子文
云峰学园	蓝田学园	数学系	生仪学院	云峰学园	竺院	电气学院	教育学院
0203	0509	0854	0554	1102	1609	1607	0805
刘鹏	陈之	黄星耀	赖俊龙	张博然	何炎彬	郑波	陈镇威
外院	计算机学院	医学院	建筑学院	丹青学园	能源系	能源系	动科院
1409	0602	0506	0855				
李涵悦	徐益程	罗天宇	杨炎明				
蓝田学园	生食学院	计算机学院	医学院				
9.男子老年组立定跳远 决赛			13 人	取 8 名	14:30		
0691	1983	0155	0263	2131	0690	0775	0563
钱亚敏	田建民	夏全荣	丁鸣	赵鸣	林向进	董旭升	谢建勇
医学院	圆正集团	人文学院	生科院	图书信息	医学院	管理学院	农生院
1359	1981	2080	2214	2039			
房迪	林元	古鹏	王国新	施大春			
材料系	圆正集团	新宇集团	农业试验站	后勤集团			
10.女子老年组立定跳远 决赛			19 人	取 8 名	15:00		
1937	0694	0266	0270	0693	2091	2046	1941
谭敏	孙菊妹	寿惠霞	徐奇若	杨一红	姒燕华	刘国萍	梁秀珍
校医院	医学院	生科院	生科院	医学院	新宇集团	后勤集团	校医院
0781	2718	1035	1890	2135	1990	2045	0778
李庆之	杨曦红	嵇建琴	应伟清	程永铭	王红旖	李小妹	李经兰
管理学院	外院	继教院	校机关	图书信息	圆正集团	后勤集团	管理学院
2088	1935	2086					
周绵绵	张淑华	李金京					
新宇集团	校医院	新宇集团					

## 西田径场田赛

<b>1.本科女子组三级跳远 决赛</b>			<b>18 人</b>	<b>取 8 名</b>	<b>13:00</b>		
1221	0123	0768	1130	1265	0218	1129	1263
蔡雪竹	吕纯洁	卢杭倩	唐小月	单丽萍	俞清	王心怡	周静
竺院	教育学院	农生院	丹青学园	公管学院	外院	丹青学园	公管学院
1383	1432	0132	0369	1222	1506	1427	1379
蔡亦清	方蒙君	郑雅倩	钱慧莉	林乃芄	孙林婷	赖海燕	陈瑶
云峰学园	蓝田学园	教育学院	机械工程系	竺院	地球科学系	蓝田学园	云峰学园
0617	0219						
蒋易蓉	贾梦迪						
生食学院	外院						
<b>2.男子老年组实心球 决赛</b>			<b>20 人</b>	<b>取 8 名</b>	<b>13:00</b>		
2081	0002	1029	2222	1164	2083	0264	0692
吴树人	王昌福	王杭立	濮传华	夏阿根	张初付	陆庆	何建跃
新宇集团	经济学院	继教院	农业试验站	物理学系	新宇集团	生科院	医学院
2711	2082	0562	1886	2216	1980	2717	2221
储荣安	马根有	娄沂春	林进魁	陈云飞	金立	沈弘	郁仙根
外院	新宇集团	农生院	校机关	农业试验站	圆正集团	外院	农业试验站
1883	1982	1979	1934				
章国祥	刘斌	方德寿	卢中和				
校机关	圆正集团	圆正集团	校医院				
<b>3.本科男子组七项全能-铅球 6/7</b>			<b>20 人</b>	<b>13:00</b>			
0805	1409	0706	1609	0203	1368	0855	0108
陈镇威	李涵悦	莫昌福	何炎彬	刘鹏	吴展辉	杨炎明	陈子文
动科院	蓝田学园	生仪学院	能源系	外院	云峰学园	医学院	教育学院
0506	0554	0509	1607	1207	0854	1369	1102
罗天宇	赖俊龙	陈之	郑波	李刘畅	黄星耀	周建欣	张博然
计算机学院	建筑学院	计算机学院	能源系	竺院	医学院	云峰学园	丹青学园
1412	0470	0602	0259				
程浩泰	吴旭烽	徐益程	金灿阳				
蓝田学园	电气学院	生食学院	数学系				

4.本科男子组三级跳远		决赛	28 人	取 8 名	13:50		
0567	0865	0615	1617	0352	0810	0106	0406
刘贺然	陈曦	尼亚孜	胡浩翔	唐君	李春言	张宇	俞剑
建筑学院	医学院	生食学院	能源系	机械工程系	动科院	教育学院	材料系
1112	1252	0468	0507	1418	0962	0502	1111
楼正安	王春帆	肖晃庆	孙国良	温鑫楠	蒋华俊	郑永顺	陶乐闽
丹青学园	公管学院	电气学院	计算机学院	蓝田学园	管理学院	计算机学院	丹青学园
1210	1501	0263	0560	0467	1364	1612	0363
秦昇	朱良杰	刘远通	张城峰	梅杰	陈芑	谷超	余桢慧
竺院	地球科学系	数学系	建筑学院	电气学院	云峰学园	能源系	机械工程系
0015	1413	0114	1355	0652	0661		
陆文	王子奇	刘岩	王卫	卢宽广	王斌		
经济学院	蓝田学园	教育学院	云峰学园	环资学院	环资学院		

5.男子中年组铅球		决赛	33 人	取 8 名	13:50		
2022	0768	2705	2071	0317	2704	1355	1612
余斌	施杰	郑瑞	关晓明	姜国均	储荣安	盛三刚	方佐
后勤集团	管理学院	外院	新宇集团	电气学院	外院	材料系	高分子系
0316	2122	0101	2212	1966	0404	1969	1506
王飞	胡葛福	薛奎	舒旭云	卢忠法	阮晖	潘德忠	王忠明
电气学院	图书信息	教育学院	农业试验站	圆正集团	生食学院	圆正集团	能源系
2073	1611	1965	0608	1921	0373	0376	0681
王永利	宋义虎	陈伯弘	潘炳龙	缪锋	杨毅	王激扬	张国平
新宇集团	高分子系	圆正集团	动科院	校医院	建筑学院	建筑学院	医学院
1920	2207	0403	2210	1610	1922	0462	2026
李勉	孙德利	苏平	王伟忠	施敏敏	陈侃	翁棣	徐友新
校医院	农业试验站	生食学院	农业试验站	高分子系	校医院	环资学院	后勤集团
1101							
蔡天心							
数学系							

6.女子老年组实心球		决赛	21 人	取 8 名	13:50		
2044	1509	1035	0465	1938	2087	0711	1102
吴素贞	陈惠玲	嵇建琴	杨丽娟	周小英	李秋云	姜晓红	张帼奋
后勤集团	能源系	继教院	环资学院	校医院	新宇集团	计算机学院	数学系
0564	1510	2088	1935	2092	1316	1939	1991
李桂新	赵菊扬	周绵绵	张淑华	潘晓燕	董进	吴仙俐	李素毓
农生院	能源系	新宇集团	校医院	新宇集团	机械工程系	校医院	圆正集团



1314	1989	1508	1988	1033
宋晓云	胡兆欣	谷月玲	黄宝丹	张素江
机械工程系	圆正集团	能源系	圆正集团	继教院

7.本科女子组五项全能-铅球 5/5

7 人

15:00

0215	0926	1231	0129	0483	1122	1424
吕瑞娟	郭威	王欣然	李丛	邓嘉宁	陶映竹	德吉卓玛
外院	药学院	竺院	教育学院	电气学院	丹青学园	蓝田学园

# 十月二十七日 上午

## 东田径场径赛

1.本科男子组 110 米栏				决赛	15 人	2 组 取 8 名	8:00	
组/道	一道	二道	三道	四道	五道	六道	七道	八道
	1200	1360	0567	0961	1403	0463	0517	1608
第 1 组	林圣 竺院	盛希晨 云峰学园	刘贺然 建筑学院	许璐德 管理学院	商辰尧 蓝田学园	田东 电气学院	王成璧 计算机学院	张维波 能源系
	0663	0452	1361	0211	1116	0118	0960	0505
第 2 组	周伟康 环资学院	吴东亚 电气学院	何鑫 云峰学园	冯强 外院	潘宇昕 丹青学园	张康 教育学院	朱长庆 管理学院	唐熹瑞 计算机学院

2.本科男子组 200 米				预赛	35 人	5 组 取 8 名决	8:15	
组/道	一道	二道	三道	四道	五道	六道	七道	八道
	0002	1002	1352	0552	0518	1306	1101	1552
第 1 组	王韧 经济学院	杨哲 信电系	曾炬纲 云峰学园	王伟松 建筑学院	郑楷 计算机学院	马弋青 传媒学院	翟宇轩 丹青学园	邱文泽 高分子系
	0561	1009	1212	0351	0915	0863	1603	0657
第 2 组	关伟超 建筑学院	耿超 信电系	成梦 竺院	杨明龙 机械工程系	孙天孚 药学院	叶晓森 医学院	王鹏超 能源系	丁恺杰 环资学院
	0203	0051	0001	0510	0606	0402	0104	0656
第 3 组	刘鹏 外院	吴云轩 光华法学院	傅国东 经济学院	陈均炫 计算机学院	徐剑 生食学院	应文 材料系	傅慧超 教育学院	陈松灿 环资学院
	0454	0113	0705	1203	1353	0365	1404	
第 4 组	方大川 电气学院	肖望 教育学院	马天亮 生仪学院	林子奥 竺院	巴春放 云峰学园	赵逸栋 机械工程系	蒋威 蓝田学园	
	0453	0864	1614	0607	1113	0916	1402	
第 5 组	章陈立 电气学院	薛振威 医学院	黄福艇 能源系	余驰 生食学院	闫东旭 丹青学园	王公平 药学院	邵柏豪 蓝田学园	

3.本科女子组 200 米				预赛	29 人	4 组 取 8 名决	8:40	
组/道	一道	二道	三道	四道	五道	六道	七道	八道
	1216	1767	0973	1371	1023	0583	0866	1422
第 1 组	孟巧爽 竺院	高雅 控制系	陆丹艳 管理学院	陈隽艺 云峰学园	楼诗旭 信电系	毛影竹 建筑学院	陈程 医学院	谢娇娇 蓝田学园

	0033	0929	0217	1257	1120	0124	1420	0473
第 2 组	胡楠 经济学院	李亚 药学院	吕依朔 外院	徐越 公管学院	黄舒芸 丹青学园	聂秋桐 教育学院	许倩 蓝田学园	成艺 电气学院
	0674	0472	1259	1372	1622	0529	1217	1560
第 3 组	方丽 环资学院	赵梓杉 电气学院	王钰 公管学院	孔雪娇 云峰学园	王雪 能源系	蒋捷雨 计算机学院	胡潇尹 竺院	刘霜 高分子系
	0770	0034	0157	1632	0128	1121	0883	
第 4 组	高泓 农生院	韩月明 经济学院	张梦珂 人文学院	王艺桦 能源系	李娜 教育学院	秦雨 丹青学园	孙逸嘉 医学院	

<b>4.女子青年组 800 米</b>				<b>决赛</b>	<b>16 人</b>	<b>2 组 取 8 名</b>	<b>9:05</b>	
组/道	一道	二道	三道	四道	五道	六道	七道	八道
	2067	1913	2115	1960	0254	0673	1875	2018
第 1 组	管莹 新宇集团	俞莉丽 校医院	龚金燕 图书信息	邹玉蓉 圆正集团	林小清 生科院	郑甜 医学院	阚立玮 校机关	陈梦园 后勤集团
	1015	0667	0669	1961	2800	0371	1959	2014
第 2 组	徐婷 继教院	徐立胤 医学院	李庆鸾 医学院	徐丽华 圆正集团	刘艳 地球科学系	段安 建筑学院	王丽萍 圆正集团	林蒙 后勤集团

<b>5.女子中年组 800 米</b>				<b>决赛</b>	<b>13 人</b>	<b>2 组 取 8 名</b>	<b>9:20</b>	
组/道	一道	二道	三道	四道	五道	六道	七道	八道
	2027	1928	0557	1975	0405	2029	1023	
第 1 组	张香梅 后勤集团	蒋笑容 校医院	向珣 农生院	汤菊英 圆正集团	陈素珊 生食学院	钱爱芬 后勤集团	金婷 继教院	
		1021	1926	0705	0320	2032	1929	
第 2 组		张琼 继教院	郑新含 校医院	陈丽 计算机学院	王玉芬 电气学院	叶远梅 后勤集团	王健 校医院	

<b>6.男女教工混合组 10×50 米接力</b>				<b>决赛</b>	<b>15 队</b>	<b>4 组 取 8 名</b>	<b>9:45</b>
组/道	一道		二道	三道		四道	
第 1 组	后勤集团		新宇集团	图书信息			
第 2 组	出版社		继教院	校医院		生科院	
第 3 组	电气学院		管理学院	校机关		农生院	
第 4 组	物理学系		圆正集团	医学院		计算机学院	

<b>7.本科男女混合组 10×60 迎面</b>				<b>决赛</b>	<b>25 队</b>	<b>7 组 取 8 名</b>	<b>10:05</b>
组/道	一道		二道	三道		四道	
第 1 组	丹青学园		信电系	竺院			
第 2 组	计算机学院		管理学院	光电系		环资学院	
第 3 组	云峰学园		机械工程系	材料系		医学院	

第4组	心理系	能源系	光华法学院	生食学院
第5组	经济学院	公管学院	外院	生仪学院
第6组	教育学院	建筑学院	药学院	蓝田学园
第7组	控制系	电气学院	农生院	

<b>8.研究生男女混合组 10×60 迎面</b>		<b>决赛</b>	<b>18 队</b>	<b>5 组 取 8 名</b>	<b>10:35</b>
组/道	一道	二道	三道	四道	
第1组	电气学院	经济学院	管理学院	化学系	
第2组	化工系	机械工程系	生科院	高分子系	
第3组	材料系	建筑学院	生食学院	能源系	
第4组	环资学院	海洋系	医学院	计算机学院	
第5组	控制系	思政部	教育学院		

<b>9.男女混合教工组 30 米袋鼠跳</b>		<b>决赛</b>	<b>10 队</b>	<b>3 组 取 8 名</b>	<b>10:55</b>
组/道	一道	二道	三道	四道	
第1组	管理学院	继教院	医学院		
第2组	校医院	校机关	新宇集团		
第3组	计算机学院	后勤集团	图书信息	圆正集团	

## 西田径场径赛

<b>1.本科女子组 3000 米</b>		<b>决赛</b>	<b>30 人</b>	<b>2 组 取 8 名</b>	<b>8:00</b>			
第1组	0616 谢馨 生食学院	0927 陶玲艳 药学院	1309 金伟丽 传媒学院	1428 徐燕萍 蓝田学园	0576 方思宇 建筑学院	1455 于超 化工系	1126 叶蕴莹 丹青学园	0876 王茹 医学院
第2组	0221 刘若曦 外院	0067 余雅蓉 光华法学院	0367 李妹 机械工程系	0156 陈劫 人文学院	1218 朱欣 竺院	0478 李妍 电气学院	1859 沈芳 心理系	
第2组	1261 胡丹丹 公管学院	0584 张方宁 建筑学院	1378 陈璇 云峰学园	0368 林嘉颖 机械工程系	1429 陆诗媛 蓝田学园	0716 朱冰倩 生仪学院	0877 陶莉莎 医学院	0164 钱如 人文学院
	0977 喻玲萍 管理学院	1219 陈奕希 竺院	1505 陈枰 地球科学系	1128 董安安 丹青学园	0774 吴丽元 农生院	0066 邵慧彬 光华法学院	1017 何瑾文 信电系	

2.研究生男子组 200 米				决赛	29 人	4 组 取 8 名	8:45	
组/道	一道	二道	三道	四道	五道	六道	七道	八道
	0364	0405	0508	0855	1650	0460	1255	1850 测
第 1 组	李洋	姜威	高辉	阿布都买拉木 阿布都吾	陈泓武	芦思晨	魏科宇	高天峰 *
	机械工程系	材料系	计算机学院	医学院	海洋系	电气学院	光电系	心理系
	0852	1151	0953	0407	0104	0353	0513	
第 2 组	闵捷	来啸俊	余及斌	陈逸凡	郭建刚	张寅锋	徐沛源	
	医学院	航空学院	管理学院	材料系	教育学院	机械工程系	计算机学院	
	1405	0660	2051	1251	0602	0954	1958	
第 3 组	周斌	厉巍	杨旭明	王毅	高迎旺	王尧	王斌	
	能源系	环资学院	公管学院	光电系	生食学院	管理学院	控制系	
	1651	1150	0459	0600	1400	0562	1309	
第 4 组	彭晨	巢孟愿	肖帅	陈猛	干旭波	徐泽龙	葛余俊	
	海洋系	航空学院	电气学院	生食学院	能源系	建筑学院	化工系	

3.研究生女子组 200 米				决赛	24 人	3 组 取 8 名	9:00	
组/道	一道	二道	三道	四道	五道	六道	七道	八道
	0521	1674	0971	0478	0858	0615	0370	0664
第 1 组	邵诗怡	胡秀芳	王莉	马凯丽	赵莉娟	葛枝	张璐璐	韦杏花
	计算机学院	海洋系	管理学院	电气学院	医学院	生食学院	机械工程系	环资学院
	0912	0756	0614	0863	0477	0662	1100	1321
第 2 组	刘璇	贾玲燕	刘聪	靳云云	张新敏	黄玉婷	席薇薇	王霞
	药学院	农生院	生食学院	医学院	电气学院	环资学院	地球科学系	化工系
	1672	0527	0369	1363	1153	0973	0808	1422
第 3 组	徐波琴	黄小芳	周天宇	乔瑞娟	夏佳思	蒋燕	刘丽	周雅君
	海洋系	计算机学院	机械工程系	化学系	航空学院	管理学院	动科院	能源系

4.研究生男子组 800 米				决赛	29 人	4 组 取 8 名	9:20	
组/道	一道	二道	三道	四道	五道	六道	七道	八道
	0456	0153	1401	1956	0508	1652	1312	1257
第 1 组	吴中民	臧运锋	林晓青	陈志杰	高辉	竺松松	鲁顺利	何灿栋
	电气学院	人文学院	能源系	控制系	计算机学院	海洋系	化工系	光电系
	0050	0300	1851	0610	0500	0750	0564	
第 2 组	项运来	陈磊	程远	徐玉亭	沈延斌	张绍阳	张华	
	光华法学院	生科院	心理系	生食学院	计算机学院	农生院	建筑学院	
	1455	0002	0607	0351	1303	1651	0200	
第 3 组	孙云蕾	陈怀锦	董开成	刘海嵩	刘景亮	彭晨	张超	
	物理学系	经济学院	生食学院	机械工程系	化工系	海洋系	外院	

	1402	0360	0556	0955	0457	0751	0657
第4组	周栋 能源系	李科伟 机械工程系	陈星耀 建筑学院	方师乐 管理学院	刘其子 电气学院	朱波 农生院	邓经友 环资学院

### 5.研究生女子组800米

决赛 24人 3组取8名 9:55

组/道	一道	二道	三道	四道	五道	六道	七道	八道
	1965	0674	1317	1763	0053	1416	0911	0758
第1组	吕美 控制系	韦维 环资学院	何旋 化工系	胡明菊 思政部	浦西 光华法学院	黄丹 能源系	陈璐琳 药学院	卢燕平 农生院
	0676	1969	1050	1767	0373	1424	0865	0479
第2组	冯溟 环资学院	刘文静 控制系	王文婷 信电系	刘亚培 思政部	许琳 机械工程系	胡倩 能源系	叶丽 医学院	陈萍 电气学院
	0522	1675	0478	1368	0157	0762	0021	1319
第3组	王一鸣 计算机学院	殷天雅 海洋系	马凯丽 电气学院	王波 化学系	王倍倍 人文学院	宋刘霞 农生院	叶梦澜 经济学院	何秀娟 化工系

### 6.本科男子组800米

决赛 35人 5组取8名 10:20

组/道	一道	二道	三道	四道	五道	六道	七道	八道
	1604	0003	0354	0519	0551	1405	0955	1553
第1组	沈国锋 能源系	代子伟 经济学院	葛帅 机械工程系	陈子恒 计算机学院	袁野平琳 建筑学院	王勇 蓝田学园	张迪 管理学院	陈亦奇 高分子系
	0713	1005	0755	0907	0458	0559	0255	0653
第2组	王丹枫 生仪学院	刘云斌 信电系	江经纬 农生院	阎续 药学院	于奕航 电气学院	蔡正凯 建筑学院	谢鹏程 数学系	周泽斌 环资学院
	1106	0457	0914	1354	0101	1615	0601	
第3组	李忠宝 丹青学园	蒋浩华 电气学院	蔡云瑞 药学院	杨克超 云峰学园	陈梦祥 教育学院	李铭全 能源系	辛斌勇 生食学院	
	0152	0753	1202	0956	1356	0204	0511	
第4组	刘豪 人文学院	孙垚杰 农生院	王子聪 竺院	祝飞伟 管理学院	蔡呈祥 云峰学园	曹亦凡 外院	翁煜侃 计算机学院	
	1410	1007	1107	0361	0603	0254	0711	
第5组	许悦 蓝田学园	李坤伟 信电系	徐哲轩 丹青学园	赖赤松 机械工程系	李宝玉 生食学院	王振扬 数学系	滕阳 生仪学院	

### 7.本科女子组800米

决赛 29人 4组取8名 10:40

组/道	一道	二道	三道	四道	五道	六道	七道	八道
	1311	1124	0925	0475	0523	0820	1376	1565
第1组	童佳音 传媒学院	汪雨 丹青学园	陆楠楠 药学院	张佳 电气学院	叶巧敏 计算机学院	金超 动科院	王蒙蒙 云峰学园	姚梦云 高分子系

	1630	0975	1426	1509	1234	0474	0870	
第 2 组	胡玲雅 能源系	赵叶青 管理学院	苏彧柳 蓝田学园	章青青 地球科学系	章静静 竺院	陈璐璐 电气学院	徐佳慧 医学院	
	0582	0877	1016	1425	1623	0032	0772	
第 3 组	唐瑶 建筑学院	陶莉莎 医学院	毛珏 信电系	朱宇寰 蓝田学园	杨璋璋 能源系	许丹宁 经济学院	沈佳佳 农生院	
	1375	0581	1018	0773	1125	1230	0307	0976
第 4 组	狄晨露 云峰学园	蒋婧龄 建筑学院	於巧梅 信电系	张悦 农生院	周一凡 丹青学园	白云彤 竺院	张衔远 生科院	曾起艳 管理学院

<b>8.男子教工混合组 60 米三人板</b>		<b>决赛</b>	<b>17 队</b>	<b>4 组 取 8 名</b>	<b>10:55</b>
组/道	一道	二道	三道	四道	五道
第 1 组	图书信息	物理学系	新宇集团	材料系	
第 2 组	医学院	信电系	校机关	生科院	
第 3 组	地球科学系	管理学院	校医院	农生院	
第 4 组	电气学院	继教院	农业试验站	圆正集团	后勤集团

<b>9.女子教工混合组 60 米三人板</b>		<b>决赛</b>	<b>16 队</b>	<b>4 组 取 8 名</b>	<b>11:00</b>
组/道	一道	二道	三道	四道	
第 1 组	信电系	农生院	继教院	校医院	
第 2 组	校机关	图书信息	管理学院	生科院	
第 3 组	电气学院	医学院	材料系	物理学系	
第 4 组	后勤集团	圆正集团	地球科学系	新宇集团	

# 十月二十七日 上午

## 东田径场田赛

1.本科男子组跳远 决赛		35	人	取 8 名	8:00		
1111	0262	1603	0910	1664	2001	1051	0761
陶乐闽	张启迪	王鹏超	王鸿	俞千里	卢峰	方骅	王珏
丹青学园	数学系	能源系	药学院	光电系	海洋系	航空学院	农生院
1212	1363	0514	0912	1052	1406	0562	1110
成梦	严俊毅	李思毅	魏守乐	王俊杰	沈阳	余灿	郑嘉伟
竺院	云峰学园	计算机学院	药学院	航空学院	蓝田学园	建筑学院	丹青学园
0106	0806	0466	0263	0465	0862	0011	1407
张宇	俞纪维	钟臻峰	刘远通	王泽众	虞天明	徐若飞	黄亚玄
教育学院	动科院	电气学院	数学系	电气学院	医学院	经济学院	蓝田学园
0207	1215	2007	0967	0114	0206	0615	0406
杨扬	李绍锐	王学涩	刘创	刘岩	蒋嘉腾	尼亚孜	俞剑
外院	竺院	海洋系	管理学院	教育学院	外院	生食学院	材料系
0507	0962	0865	1556	0652	0661		
孙国良	蒋华俊	陈曦	鄢杰林	卢宽广	王斌		
计算机学院	管理学院	医学院	高分子系	环资学院	环资学院		
2.本科女子组标枪 决赛		29	人	取 8 名	8:00		
1433	0169	0880	1676	0482	1220	1123	1268
裘雅蕾	杨巧灵	邵佳琪	李泓琛	张茵	李菁	王博诺	叶程程
蓝田学园	人文学院	医学院	光电系	电气学院	竺院	丹青学园	公管学院
1677	0979	1310	0475	0070	0016	0524	1135
杨若楠	马一源	朱丽	张佳	金佳	柴菲菲	王一婷	夏天一
光电系	管理学院	传媒学院	电气学院	光华法学院	经济学院	计算机学院	丹青学园
0024	0163	0928	0227	0874	0984	1431	0922
孟凡路	张舒	王欣晨	陈杨	吴婷婷	毛斐颖	戴珊珊	吴盈
经济学院	人文学院	药学院	外院	医学院	管理学院	蓝田学园	药学院
0818	1380	1266	0816	0133			
卢怡文	平帆	钱静	邵卓琦	刘璐瑶			
动科院	云峰学园	公管学院	动科院	教育学院			
3.女子青年组跳高 决赛		7	人	取 6 名	8:00		
0665	1910	2066	2067	1962	2061	0678	
张静菲	华慧英	方祝仙	管莹	赵芳芸	李晓	项珍珍	
医学院	校医院	新宇集团	新宇集团	圆正集团	新宇集团	医学院	



4.女子中年组跳高 决赛 9 人 取 8 名 8:00

0689	1926	2074	0685	2028	2127	1024	1310
徐海萍	郑新含	陈继红	孙力	向小莉	汪舞虹	芮苏仙	金洁勤
医学院	校医院	新宇集团	医学院	后勤集团	图书信息	继教院	机械工程系

2031  
楼金青  
后勤集团

5.男子老年组立定投篮 决赛 37 人 取 8 名 8:00

2083	0706	0707	1164	1028	2040	2220	2173
张初付	吕思超	徐镜春	夏阿根	石文俊	王建涛	冯国海	冯社宁
新宇集团	计算机学院	计算机学院	物理学系	继教院	后勤集团	农业试验站	出版社

0775	1886	2082	0776	0265	0708	2222	0774
董旭升	林进魁	马根有	陆世建	斯舒平	翁涛	濮传华	傅为民
管理学院	校机关	新宇集团	管理学院	生科院	计算机学院	农业试验站	管理学院

1986	1978	2712	1615	1933	2219	0321	1026
马衡	詹建斌	吴昶	陈军	徐盛浩	任恭月	汪雄海	陈海观
圆正集团	圆正集团	外院	高分子系	校医院	农业试验站	电气学院	继教院

0691	0561	1885	2710	1312	2713	2078	1358
钱亚敏	汪自强	杨捷	徐斌	周强	谢黎诚	蔡新尧	董建华
医学院	农生院	校机关	外院	机械工程系	外院	新宇集团	材料系

1884	1987	1027	1165	2041
王伟	裘愉昌	胡灵	杨慧	姚永标
校机关	圆正集团	继教院	物理学系	后勤集团

6.研究生女子组跳高 决赛 12 人 取 8 名 8:50

1429	0860	0960	0679	0310	0411	0107	0024
李燕	尤佳莉	姜媛媛	陈慧	陆玲鸿	余婷	曹竹萍	李芳丽
能源系	医学院	管理学院	环资学院	生科院	材料系	教育学院	经济学院

0202	0367	0015	0529
郑洁	钟乾乾	边桂莹	盖文静
外院	机械工程系	经济学院	计算机学院

7.本科男子组七项全能-标枪 6/7 20 人 9:10

1207	0506	0855	0554	0470	1607	1609	1369
李刘畅	罗天宇	杨炎明	赖俊龙	吴旭烽	郑波	何炎彬	周建欣
竺院	计算机学院	医学院	建筑学院	电气学院	能源系	能源系	云峰学园

0203	1412	0706	1368	0509	0805	0854	0108
刘鹏	程浩泰	莫昌福	吴展辉	陈之	陈镇威	黄星耀	陈子文
外院	蓝田学园	生仪学院	云峰学园	计算机学院	动科院	医学院	教育学院

1102	0259	0602	1409
张博然	金灿阳	徐益程	李涵悦
丹青学院	数学系	生食学院	蓝田学园

8.研究生男子组跳高 决赛 18 人 取 8 名 9:30

0609	1354	1411	0466	1307	0660	0362	1408
王校帅	梁峰杰	周岩	金跃	常刚刚	厉巍	杨勇	周华
生食学院	化学系	能源系	电气学院	化工系	环资学院	机械工程系	能源系
0251	0363	0105	0465	0509	0252	1653	1305
王坤博	郑仕谱	汪旭仲	修于杰	钮佳春	何梦超	杨仲韬	杨宇航
数学系	机械工程系	教育学院	电气学院	计算机学院	数学系	海洋系	化工系
0512	0950						
朱名发	吴健						
计算机学院	管理学院						

9.研究生女子组标枪 决赛 23 人 取 8 名 10:00

1756	1366	1101	1757	0525	0910	0700	1358
张曼华	姚丽清	尹蔚珊	李静	金淑贤	沈国芳	温林飞	胡贤巧
思政部	化学系	地球科学系	思政部	计算机学院	药学院	生仪学院	化学系
0619	1425	0020	0961	0025	0372	0470	0204
朱冰清	潘志娟	张妍玫	秦文珊	施一卉	苏凤歌	赵融融	薛倩
生食学院	能源系	经济学院	管理学院	经济学院	机械工程系	电气学院	外院
1328	0678	0471	0868	1420	0767	0528	1212
蒙丽钧	王茹	缪冬敏	王芳芳	李玉茜	王洁	许天宁	吕玉华
化工系	环资学院	电气学院	医学院	能源系	农生院	计算机学院	高分子系

10.本科男子组铁饼 决赛 26 人 取 8 名 10:00

0764	0209	0765	0964	1365	0412	0515	1211
陈江	金世达	陈翔宇	朴永俊	常汉	徐银川	樊博超	张承谦
农生院	外院	农生院	管理学院	云峰学园	材料系	计算机学院	竺院
0469	1115	1753	0809	0109	0605	1613	1415
张嘉骐	肖伟杰	孟伟	胡汪洋	黄蒙狄	郑欲晓	卢意	迪力夏提
电气学院	丹青学园	控制系	动科院	教育学院	生食学院	能源系	蓝田学园
0301	0917	1206	1416	0614	0504	1056	0856
郑凯文	何彦	李旻辰	杨顺	方博文	黄建	陈旧	卢玄漾
生科院	药学院	竺院	蓝田学园	生食学院	计算机学院	航空学院	医学院
0105	1112						
王健	楼正安						
教育学院	丹青学园						

11.女子老年组立定投篮		决赛	29 人	取 8 名	10:00		
1940	0710	0781	1315	2722	0694	1361	0780
魏天英	陈海燕	李庆之	翁卫洲	王小潞	孙菊妹	沃银花	潘莉莉
校医院	计算机学院	管理学院	机械工程系	外院	医学院	材料系	管理学院
2090	1034	0267	1938	0777	0325	1888	1313
吴汝玮	陈洁爱	王勇	周小英	俞秋红	湛平平	刘艳阳	姚莉
新宇集团	继教院	生科院	校医院	管理学院	电气学院	校机关	机械工程系
1032	1989	1993	0269	2723	1404	2091	1936
裘玲玲	胡兆欣	官晓莺	黄爱军	沈天英	毛慧玲	姒燕华	王小英
继教院	圆正集团	圆正集团	生科院	外院	信电系	新宇集团	校医院
2133	2134	1887	0709	1508			
王益兵	马骋云	汪桑	魏丽华	谷月玲			
图书信息	图书信息	校机关	计算机学院	能源系			

## 西田径场田赛

1.本科男子组铅球		决赛	48 人	取 8 名	8:00		
0503	0565	0469	2006	1302	0968	1658	0407
潘俊良	张成财	张嘉琪	韩晨飞	加桑次仁	韩兆东	李步骞	唐清
计算机学院	建筑学院	电气学院	海洋系	传媒学院	管理学院	光电系	材料系
1115	2002	1365	1209	0014	1301	0109	0556
肖伟杰	王立勇	常汉	邓博磊	翁初昞	黄成午	黄蒙狄	杨柳
丹青学园	海洋系	云峰学园	竺院	经济学院	传媒学院	教育学院	建筑学院
0504	1416	0358	0364	0110	0465	1756	0058
黄建	杨顺	顾志彬	许典	樊飞	王泽众	何新才	孙锡柯
计算机学院	蓝田学园	机械工程系	机械工程系	教育学院	电气学院	控制系	光华法学院
1004	0854	0763	1414	0856	1367	1753	0707
夏乾	黄星耀	许钟昱	陈谢天	卢玄漾	吴伟康	孟伟	张晟宇
信电系	医学院	农生院	蓝田学园	医学院	云峰学园	控制系	生仪学院
0969	0762	0012	1114	1056	0611	0712	1208
管晋	沈一飞	韩鑫豪	李睿	陈旧	汪愈超	郭涛	彭立
管理学院	农生院	经济学院	丹青学园	航空学院	生食学院	生仪学院	竺院
1657	0057	0603	1611	1012	0903	0804	1858
方源	潘若喆	李宝玉	王利安	张礼俊	亚森江	王镇宇	洪依迪
光电系	光华法学院	生食学院	能源系	信电系	药学院	动科院	心理系
1558							
丁望男							
高分子系							

<b>2.本科女子组五项全能-跳远 4/5 7 人 8:00</b>							
0926	1231	1122	0215	1424	0483	0129	
郭威	王欣然	陶映竹	吕瑞娟	德吉卓玛	邓嘉宁	李丛	
药学院	竺院	丹青学园	外院	蓝田学园	电气学院	教育学院	
<b>3.研究生男子组铅球 决赛 35 人 取 8 名 9:50</b>							
0152	0504	1356	0754	0303	0300	1410	0359
杨磊	陈怡东	徐润生	黄业昌	娄和强	陈磊	王萌	徐巨华
人文学院	计算机学院	化学系	农生院	生科院	生科院	能源系	机械工程系
0451	0306	0655	1312	1404	0805	0605	1660
徐海亮	叶晟帆	顾佳涛	鲁顺利	曹飞飞	刘娟	陈苗荣	尹祖宏
电气学院	生科院	环资学院	化工系	能源系	动科院	生食学院	海洋系
0366	0901	0900	0659	1961	0566	1304	0952
鲍军其	汪祖华	王鹭	成卫孝	任昊	郭柱	陈永铎	程敏
机械工程系	药学院	药学院	环资学院	控制系	建筑学院	化工系	管理学院
1663	1958	0608	1355	0450	0252	0009	0005
刘鸣洲	王斌	陈正贝	陈彬	刘泓阳	何梦超	程博琦	祁越
海洋系	控制系	生食学院	化学系	电气学院	数学系	经济学院	经济学院
0755	0555	2050	1203	1208			
赵赞	孙飞	于翔	王晓	俞翔			
农生院	建筑学院	公管学院	高分子系	高分子系			
<b>4.本科女子组铅球 决赛 43 人 取 8 名 9:50</b>							
0480	1431	1120	1434	0531	0168	1133	0071
方海霞	戴珊珊	黄舒芸	吴巧芳	喻琤	佟瑶	林琰旻	陈舒清
电气学院	蓝田学园	丹青学园	蓝田学园	计算机学院	人文学院	丹青学园	光华法学院
0479	0306	1267	0979	0920	1380	0016	0068
徐银	吴卓璇	夏筱丹	马一源	张华琛	平帆	柴菲菲	吴明艳
电气学院	生科院	公管学院	管理学院	药学院	云峰学园	经济学院	光华法学院
1765	0226	1670	1312	0872	0780	0225	0130
梁斯佳	俞淼	丁涧	厉燕军	陈素菡	金京	罗祎婧	姚逸旻
控制系	外院	光电系	传媒学院	医学院	农生院	外院	教育学院
0414	0772	0305	0525	1625	0266	0166	0781
蒋小超	沈佳佳	陈凯琳	胡腾文	薛玉兰	章莺	秋慧婷	张夏菲
材料系	农生院	生科院	计算机学院	能源系	数学系	人文学院	农生院
0818	0025	1266	0133	0579	1220	0983	0871
卢怡文	黄佳慧	钱静	刘璐瑶	张翠庭	李菁	何培培	陈清梦
动科院	经济学院	公管学院	教育学院	建筑学院	竺院	管理学院	医学院
1624	1381	0922	0669	0670			
王巧珍	李睿	吴盈	胡旭珺	毕庆芳			
能源系	云峰学园	药学院	环资学院	环资学院			

# 十月二十七日 下午

## 径东田径场赛

1.本科男子组 200 米		决赛		8 人	1 组 取 8 名	13:00		
2.本科女子组 200 米		决赛		8 人	1 组 取 8 名	13:05		
3.男子老年组 50 米		决赛		13 人	2 组 取 8 名	13:15		
组/道	一道	二道	三道	四道	五道	六道	七道	八道
		1984	2038	1030	2085	2080	0407	
第 1 组		张颖进	王力群	胡强宁	吕平永	古鹏	应霞芳?	
		圆正集团	后勤集团	继教院	新宇集团	新宇集团	生食学院	
	2039	2131	0690	2079	1983	2716	1311	
第 2 组	施大春	赵鸣	林向进	徐国根	田建民	施旭	金逸峰	
	后勤集团	图书信息	医学院	新宇集团	圆正集团	外院	机械工程系	
4.女子老年组 50 米		决赛		11 人	2 组 取 8 名	13:20		
组/道	一道	二道	三道	四道	五道	六道	七道	八道
		2045	1941	2046	1032	1889	0564	
第 1 组		李小妹	梁秀珍	刘国萍	裘玲玲	陆小琴	李桂新	
		后勤集团	校医院	后勤集团	继教院	校机关	农生院	
		1939	2042	0711	1890	0693		
第 2 组		吴仙俐	梁曙兰	姜晓红	应伟清	杨一红		
		校医院	后勤集团	计算机学院	校机关	医学院		
5.研究生男子组 4X400 米		决赛		12 队	2 组 取 8 名			
13:30								
组/道	一道	二道	三道	四道	五道	六道	七道	八道
第 1 组		计算机学院	化工系	机械工程系	建筑学院	海洋系	教育学院	
第 2 组		生食学院	物理学系	电气学院	能源系	环资学院	管理学院	
6.研究生女子组 4X400 米		决赛		9 队	2 组 取 8 名			
13:45								
组/道	一道	二道	三道	四道	五道	六道	七道	八道
第 1 组			能源系	农生院	环资学院	电气学院		
第 2 组		计算机学院	生科院	机械工程系	化工系	教育学院		
7.本科男子组 4X400 米		决赛		16 队	2 组 取 8 名			
14:00								
组/道	一道	二道	三道	四道	五道	六道	七道	八道
第 1 组	生仪学院	竺院	信电系	生食学院	经济学院	能源系	教育学院	管理学院
第 2 组	农生院	蓝田学园	建筑学院	药学院	电气学院	计算机学院	丹青学园	云峰学园

8.本科女子组 4X400 米		决赛		13 队		2 组 取 8 名		
14:15								
组/道	一道	二道	三道	四道	五道	六道	七道	八道
第 1 组		教育学院	蓝田学园	农生院	管理学院	计算机学院	丹青学园	
第 2 组	生食学院	电气学院	地球科学系	能源系	云峰学园	医学院	竺院	

9.本科女子组五项全能-800 米		5/5		7 人		1 组		
14:35								
组/道	一道	二道	三道	四道	五道	六道	七道	八道
	1231	0215	1424	1122	0926	0483	0129	
第 1 组	王欣然	吕瑞娟	德吉卓玛	陶映竹	郭威	邓嘉宁	李丛	
	竺院	外院	蓝田学园	丹青学园	药学院	电气学院	教育学院	

## 西田径场径赛

1.男子青年组 1500 米		决赛		24 人		1 组 取 8 名		13:00
	1006	0454	0350	1909	1951	2005	2003	1608
第 1 组	吕俊	吴春勇	凌青鑫	杨伟利	陈福	金鹏	方道发	王俊
	继教院	环资学院	建筑学院	校医院	圆正集团	后勤集团	后勤集团	高分子系
	1007	2056	0663	2200	2004	0661	0302	2051
	杨少飞	徐文	孙雅逊	孔德栋	孟宪奇	吕宁	赵一	张进标
	继教院	新宇集团	医学院	农业试验站	后勤集团	医学院	电气学院	新宇集团
	0351	0659	1501	0354	2203	2057	1000	0301
	沈磊	叶龙飞	金梁勇	陈凯	毛学斌	周斌	曾庆蛟	胡义华
	建筑学院	医学院	能源系	建筑学院	农业试验站	新宇集团	继教院	电气学院

2.男子中年组 1500 米		决赛		16 人		1 组 取 8 名		13:10
	2025	0702	1882	2073	2072	2166	1881	0256
第 1 组	刘天怀	华炜	罗坚	王永利	谷振金	徐初友	胡志富	陈铭
	后勤集团	计算机学院	校机关	新宇集团	新宇集团	出版社	校机关	生科院
	2026	0801	0257	2021	1701	1968	2206	0682
	徐友新	张文普	葛云法	任德海	郑臻荣	刘炜	马帆	藏国尧
	后勤集团	航空学院	生科院	后勤集团	光电系	圆正集团	农业试验站	医学院

3.男子老年组 2000 米		决赛		9 人		2 组 取 8 名		13:25
组/道	一道	二道	三道	四道	五道	六道	七道	八道
			2084	1163	1984	0262		
第 1 组			陶铁民	李海洋	张颖进	蒋德安		
			新宇集团	物理学系	圆正集团	生科院		

	2038	0322	2215	2085	2079			
第 2 组	王力群	汤巍松	郑小春	吕平永	徐国根			
	后勤集团	电气学院	农业试验站	新宇集团	新宇集团			

4.女子老年组 2000 米			决赛	7 人	1 组 取 6 名	13:35		
组/道	一道	二道	三道	四道	五道	六道	七道	八道
	0695	2087	2089	1102	2086	2042	2043	
第 1 组	陈捷音	李秋云	徐霞	张帼奋	李金京	梁曙兰	夏杭珍	
	医学院	新宇集团	新宇集团	数学系	新宇集团	后勤集团	后勤集团	

5.男子青年组 4X400 米			决赛	11 队	2 组 取 8 名			
13:50								
组/道	一道	二道	三道	四道	五道	六道	七道	八道
第 1 组		建筑学院	校机关	新宇集团	环资学院	图书信息		
第 2 组		医学院	圆正集团	继教院	管理学院	校医院	后勤集团	

6.女子青年组 4X400 米			决赛	9 队	2 组 取 8 名			
14:10								
组/道	一道	二道	三道	四道	五道	六道	七道	八道
第 1 组		校医院	医学院	圆正集团	校机关	后勤集团		
第 2 组			新宇集团	管理学院	图书信息	继教院		

7.本科男子组七项全能-1500 米			7/7	20 人	1 组			
14:25								
	1368	0854	1412	1207	0259	0554	1409	1102
第 1 组	吴展辉	黄星耀	程浩泰	李刘畅	金灿阳	赖俊龙	李涵悦	张博然
	云峰学园	医学院	蓝田学园	竺院	数学系	建筑学院	蓝田学园	丹青学园
	0602	0855	0509	0203	1369	1609	0506	1607
	徐益程	杨炎明	陈之	刘鹏	周建欣	何炎彬	罗天宇	郑波
	生食学院	医学院	计算机学院	外院	云峰学园	能源系	计算机学院	能源系
	0470	0108	0805	0706				
	吴旭烽	陈子文	陈镇威	莫昌福				
	电气学院	教育学院	动科院	生仪学院				

# 十月二十七日 下午

## 东田径场田赛

1.本科男子组跳高 决赛		21	人	取 8 名	13:00		
0464	0902	0608	0359	0966	0101	1617	1608
刘邵凯	张旺	王昊	迪力木拉提·多力坤	魏畅	陈梦祥	胡浩翔	张维波
电气学院	药学院	生食学院	机械工程系	管理学院	教育学院	能源系	能源系
1113	1361	0609	1210	1003	0010	1362	1417
闫东旭	何鑫	郭子堃	秦昇	杨卓然	张润洲	王宇栋	贺磊
丹青学园	云峰学园	生食学院	竺院	信电系	经济学院	云峰学园	蓝田学园
1413	0201	0118	0206	0961			
王子奇	李元楷	张康	蒋嘉腾	许璐德			
蓝田学园	外院	教育学院	外院	管理学院			
2.本科女子组跳远 决赛		34	人	取 8 名	13:00		
0919	0018	1264	0070	1022	0163	1232	0578
彭雪英	张贤君	潘临灵	金佳	孙逸伟	张舒	李霄霄	杨瑾婷
药学院	经济学院	公管学院	光华法学院	信电系	人文学院	竺院	建筑学院
1265	0778	0022	0878	0572	0220	0873	1124
单丽萍	胡露颀	张尹吟	卢雪贞	邓明敏	施诚	俞梦华	汪雨
公管学院	农生院	经济学院	医学院	建筑学院	外院	医学院	丹青学园
1129	1427	0971	1222	1673	0521	0218	0817
王心怡	赖海燕	董佳茜	林乃芑	邱思遥	魏辛逸	俞清	刘婕
丹青学园	蓝田学园	管理学院	竺院	光电系	计算机学院	外院	动科院
0127	1508	0525	1628	0125	1627	1383	0779
艾倩夷	朱晶晶	胡腾文	彭越宇	何星	魏鑫	蔡亦清	黄龙月
教育学院	地球科学系	计算机学院	能源系	教育学院	能源系	云峰学园	农生院
1432	0471	0664	0673				
方蒙君	洪扬	邱琳	钟婷				
蓝田学园	电气学院	环资学院	环资学院				



## 西田径场田赛

1.男子青年组铅球 决赛		36 人		取 8 名		13:00	
1009	1502	1002	1604	1853	0356	2108	2054
汤佳俊	汪守康	任建阳	彭懋	陈远	颜慧	徐锋	余振音
继教院	能源系	继教院	高分子系	校机关	建筑学院	图书信息	新宇集团
0358	0650	1400	2058	1100	1004	0306	0100
倪闻昊	方勇骁	林时胜	何斌	单丹	陈立	谢刚	吴建绍
建筑学院	医学院	信电系	新宇集团	数学系	继教院	电气学院	教育学院
1851	1900	1901	0450	1300	2203	0305	2155
姚费杰	张华	曹晓东	邓劲松	刘达新	毛学斌	韩涛	刘双庆
校机关	校医院	校医院	环资学院	机械工程系	农业试验站	电气学院	出版社
0451	0365	0664	2052	0151	1903	1603	1302
卞伟	吕朝锋	沈益敏	金建良	千勇	庄爱民	傅智盛	高一聪
环资学院	建筑学院	医学院	新宇集团	人文学院	校医院	高分子系	机械工程系
0753	0660	2204	1854				
黄隽	陈立锋	孙睿	王士臣				
管理学院	医学院	农业试验站	校机关				

2.女子中年组跳远 决赛		17 人		取 8 名		13:00	
2130	1972	1310	1927	2075	2171	2706	2035
耿再英	周晓影	金洁勤	陆梅	徐霞	胡清华	卢玲伟	沈秋芳
图书信息	圆正集团	机械工程系	校医院	新宇集团	出版社	外院	后勤集团
2707	0685	1930	1931	0463	2034	1162	2033
马卫娟	孙力	蒋卫芳	付建娜	赵朝霞	张军侠	王兆英	周佩芳
外院	医学院	校医院	校医院	环资学院	后勤集团	物理学系	后勤集团
2074							
陈继红							
新宇集团							

3.女子中年组铅球 决赛		24 人		取 8 名		13:00	
1927	2125	1161	0684	2709	2128	1025	1928
陆梅	陈海英	房正浓	裘如董	祝秀香	李茵	嵇建琴	蒋笑容
校医院	图书信息	物理学系	医学院	外院	图书信息	继教院	校医院
0688	1613	2034	0610	2037	2033	1976	2129
陈磊	沈通	张军侠	江丽军	吴素贞	周佩芳	陶风	王静
医学院	高分子系	后勤集团	动科院	后勤集团	后勤集团	圆正集团	图书信息
0261	1932	2170	0154	0609	1973	1022	0704
陈新爱	于东冬	张作梅	高晖	刘波静	黄宝丹	张素江	彭列平
生科院	校医院	出版社	人文学院	动科院	圆正集团	继教院	计算机学院

4.男子中年组跳远 决赛		16 人		取 8 名		13:50	
0402	0604	0374	1020	0001	0461	2208	0259
陈健初	钱利纯	应宏伟	付一穷	张荣祥	何云峰	董正中	郑绍建
生食学院	动科院	建筑学院	继教院	经济学院	环资学院	农业试验站	生科院
2120	2068	2019	2209	1920	0607	1158	2804
张海波	林成强	朱赢	陆荣全	李勉	李肖梁	万歆	厉子龙
图书信息	新宇集团	后勤集团	农业试验站	校医院	动科院	物理学系	地球科学系

# 浙江大学田径最高纪录

## 男子组

项 目	成 绩	创造者	运动会名称	时 间	地 点
100 米	10.75	凌 健	第七届大田赛	1999.07	长 春
200 米	21.51	凌 健	第七届大田赛	1999.07	长 春
400 米	47.49	洪惠杰	第七届大运会	2004.09	上 海
800 米	1:52.85	洪惠杰	第六届大运会	2000.09	成 都
1500 米	3:59.00 (手)	杨 毅	省三届大运会	1980.11	杭 州
5000 米	14:51.98	方小根	第五届大运会	1992.09	西 安
10000 米	30:52.49	方小根	第五届大运会	1996.09	西 安
110 米栏	14.40	戴爱军	第四届大运会	1992.09	武 汉
400 米栏	56.10 (手)	唐 庆	第十届大运会	1999.05	杭 州
3000 米障碍	9:28.06	林 辉	第六届大田赛	1998.08	长 沙
4×100 米	41.71	赵再义、洪惠杰 凌 健、熊祝伟	第七届大田赛	1999.07	长 春
4×400 米	3:14.85	赵再义、洪惠杰 凌 健、熊祝伟	第七届大田赛	1999.07	长 春
跳 高	2.22	黄海强	<b>全国第七届大运会</b>	2007.07	广 州
跳 远	7.81 米	何田	世界大运会选拔赛	2011.06	北 京
三级跳远	16.59 米	尚亚鹏	第九届大田赛	2002.07	大 连
撑竿跳高	4.60 米	陈小国	华东杯	1987.04	杭 州
铅 球	16.40 米	徐英杰	省十二届大运会	2007.11	金 华
铁 饼	50.58	刘 健	<b>全国第七届大运会</b>	2007.07	广 州
标 枪	74.66	王青波	<b>全国第七届大运会</b>	2007.07	广 州
十项全能	6212 分	周启文		1981.05	杭 州

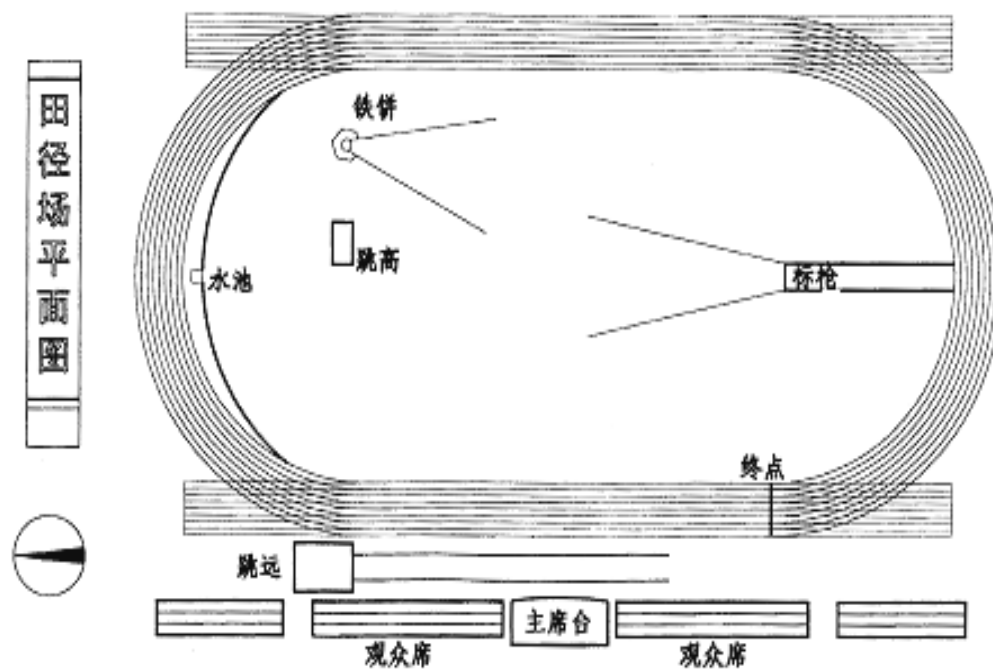
# 浙江大学田径最高纪录

## 女子组

项 目	成 绩	创造者	运动会名称	时 间	地 点
100 米	12.00	黄叶静	第五届大运会	1996.09	西 安
200 米	25.13	黄叶静	第五届大运会	1996.09	西 安
400 米	56.17	俞 梅	第七届大运会	2004.09	上 海
800 米	2:10.12	李清芳	第七届大田赛	1999.07	长 春
1500 米	4:37.69	李清芳	省七届大田赛	1999.07	长 春
3000 米	9:55.39	金秀团	亚大田赛	1995.11	广 州
10000 米	35:04.4	金秀团	第五届大运会	1996.09	西 安
100 米栏	14.24	梁 燕	第五届大运会	1996.09	西 安
400 米栏	58.66	丁洁琴	<b>全国第七届大运会</b>	2007.07	广 州
4×100 米	47.78	黄叶静、袁林霞 梁 燕、黄小芬	省五届大田赛	1996.09	西 安
4×400 米	3:47.43	陈 欧、童亚军 李彬茹、俞 梅	第七届大运会	2004.09	上 海
跳 高	1.82 米	方志娟	华东杯	1996.07	杭 州
跳 远	6.32 米	陈继红	第二届大田赛	1993.08	杭 州
三级跳远	13.21 米	陈继红	第二届大田赛	1993.08	杭 州
铅 球	14.39 米	邵月花	大运会选拔赛	1992.06	杭 州
铁 饼	46.86 米	孙玉华	全国委属高校运动会	1990.07	杭 州
标 枪	52.19 米	张 莹	<b>全国第七届大运会</b>	2007.07	广 州
十项全能	5250 分	丁 莺	第六届大运会	2000.09	成 都

# 浙江大学 2010 年校运会主赛场示意图

## 东田径场



## 西田径场

